

플라스틱 핸들 생크가 있는 스테인레스 튜브 그립

품목 설명/제품 이미지



설명

재질:

그립 다리 열가소성, 강화 유리 볼.
 연결관 스테인레스 스틸 1.4301.
 인서트 스테인레스 스틸 1.4305.

표면 마무리:

반광택, 검정색 그립 다리.
 연결관 정밀 연마.
 인서트 미세 회전.

정보:

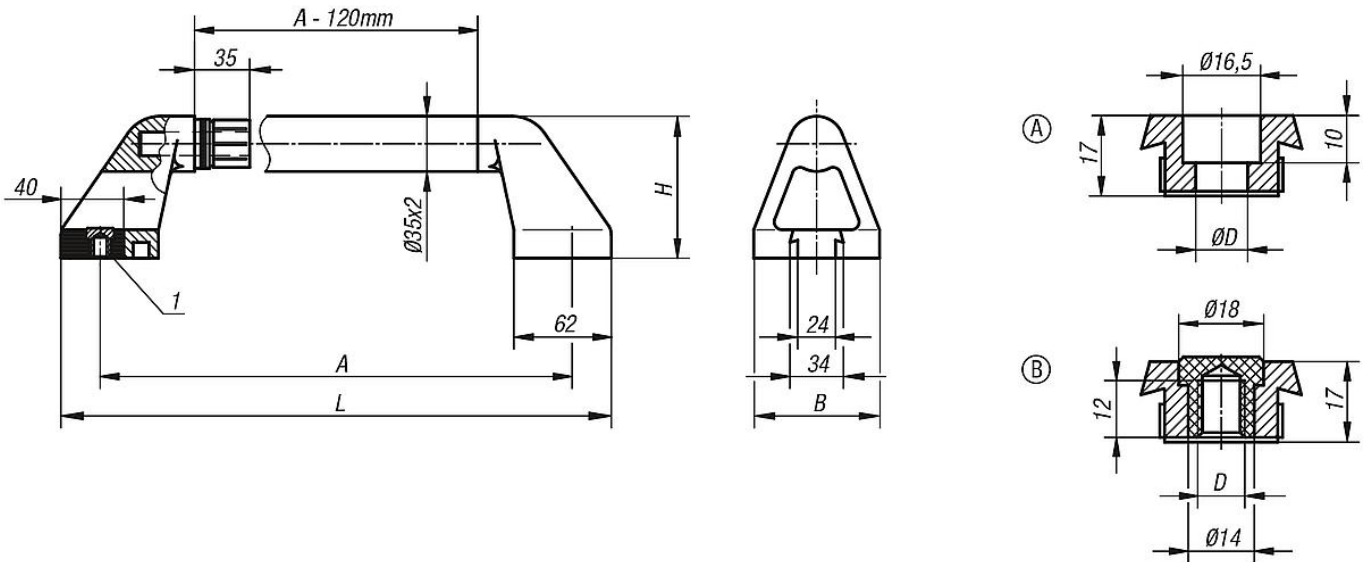
클램핑 링크 플라스틱 꼭지 관의 적합한 시트.
 튀김 물 방지 O 링.
 서로 다른 종류의 고정 인서트로 앞쪽, 뒷쪽
 상호간 스크류 장착이 가능함.
 스크류 헤드 인서트 그립은 스테인레스 스틸
 고정 소재와 함께 공급됨.
 나사 인서트 그립은 나사 없이 공급됨.

도면 설명:

타입 A: 스크류 헤드 인서트
 타입 B: 스레드 인서트

1) 스크류 헤드 인서트 (A) 혹은 스레드 인서트 (B).

도면



품목 요약

튜브 그립

주문 번호	타입	A	B	D	H	L	하중 N
K0226.300101	A	300	80	11	90	350	1000

플라스틱 핸들 생크가 있는 스테인레스 튜브 그립

품목 요약

주문 번호	타입	A	B	D	H	L	하중 N
K0226.350101	A	350	80	11	90	400	1000
K0226.400101	A	400	80	11	90	450	1000
K0226.500101	A	500	80	11	90	550	1000
K0226.600101	A	600	80	11	90	650	1000
K0226.300102	B	300	80	M10	90	350	1000
K0226.350102	B	350	80	M10	90	400	1000
K0226.400102	B	400	80	M10	90	450	1000
K0226.500102	B	500	80	M10	90	550	1000
K0226.600102	B	600	80	M10	90	650	1000