

알루미늄 튜브 홀더가 있는 스테인레스 튜브 그립

품목 설명/제품 이미지



설명

재질:

연결관 스테인레스 스틸 1.4301.

홀더 알루미늄 다이캐스팅.

엔드 캡 강화 유리 볼.

스크류/클램핑 유닛 스틸.

표면 마무리:

연결관 정밀 연마.

홀더, 분말 코팅/검정색.

엔드 캡 검정색.

스크류/클램핑 유닛 아연 도금, 크롬 처리.

정보:

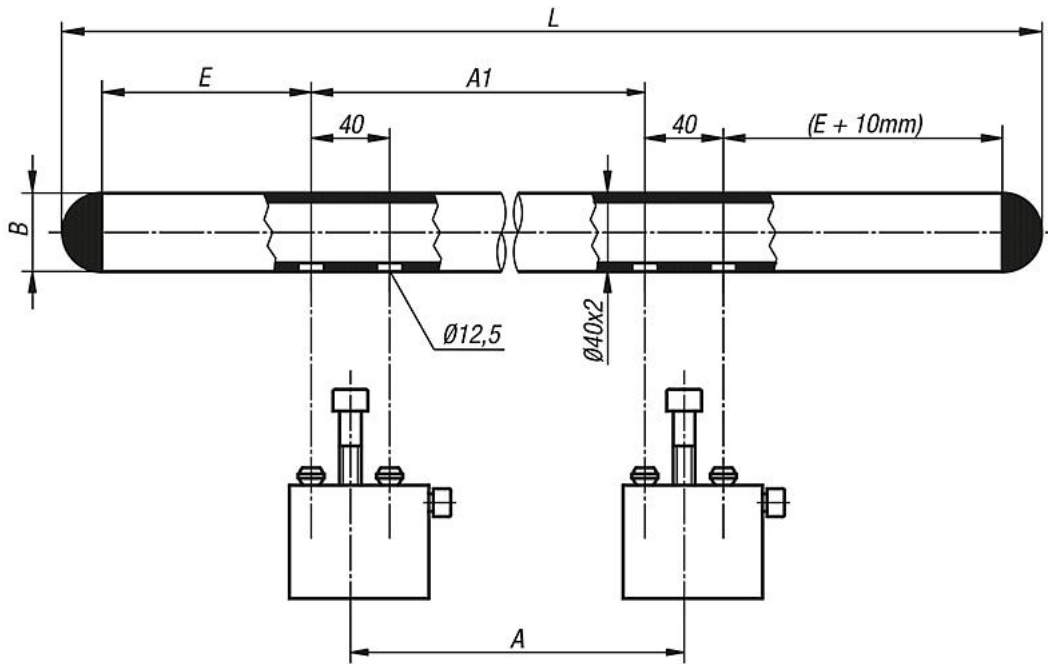
기계 및 장치 구성용 고부하 관 그립.

가장 간단한 전면 구성 부품 조립.

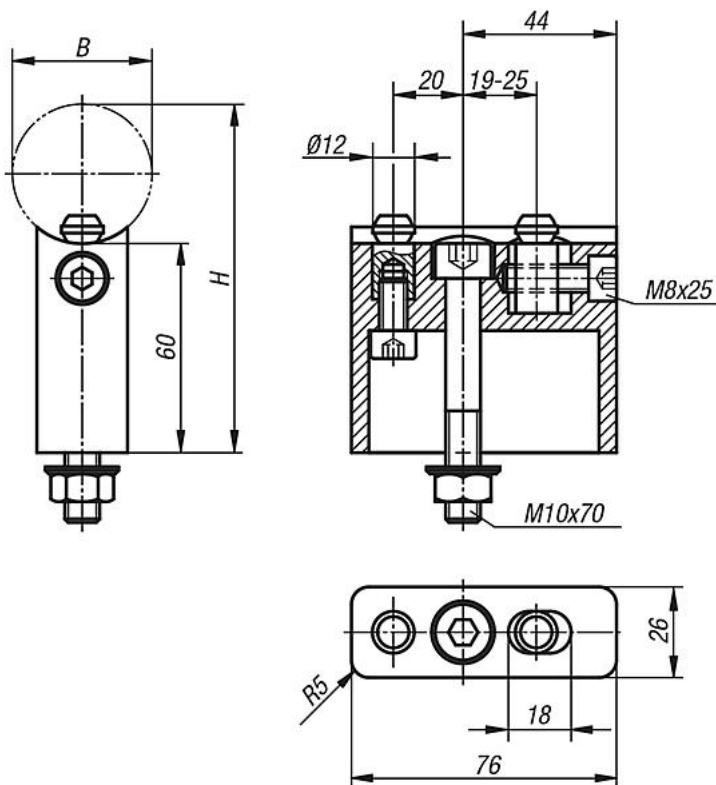
동일한 그립 길이에서 임의의 나사 조임 간격 가능.

알루미늄 튜브 홀더가 있는 스테인레스 튜브 그립

도면



클램핑 위치도 홀더:



품목 요약

튜브 그립

알루미늄 튜브 홀더가 있는 스테인레스 튜브 그립

품목 요약

주문 번호	A	A1	B	E	H	L	하중 N
K0225.0600101	380	380	40	85	100	640	1000
K0225.0700101	480	480	40	85	100	740	1000
K0225.0800101	500	500	40	125	100	840	1000
K0225.0900101	600	600	40	125	100	940	1000
K0225.1000101	700	700	40	125	100	1040	1000