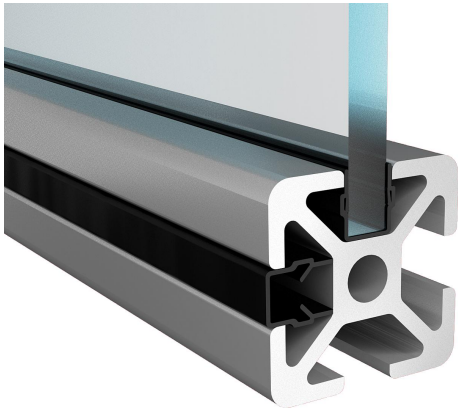


## 커버 및 바인딩 프로파일 B타입과 I타입

품목 설명/제품 이미지



### 설명

#### 재질:

I타입 폴리프로필렌

B타입 폴리프로필렌 + TPE.

#### 표면 마무리:

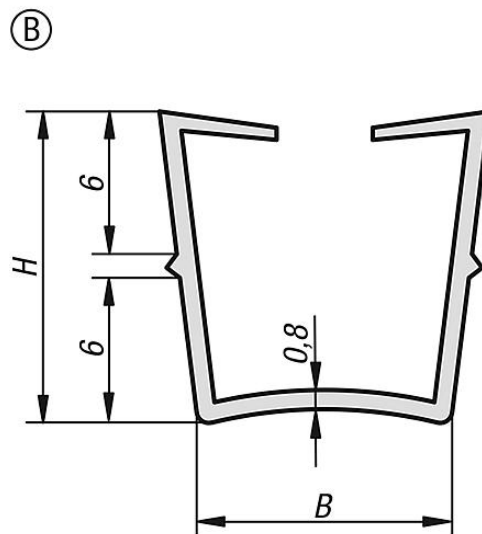
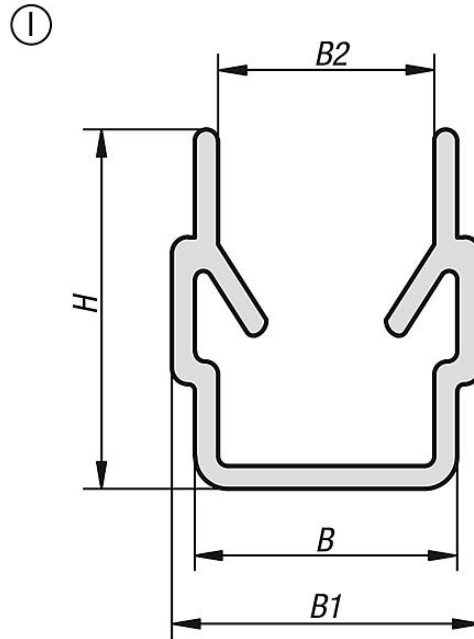
검정 또는 베이지

#### 정보:

유연한 플라스틱 재질의 커버 및 바인딩 프로파일은 다음과 같은 2개의 다른 응용 분야에 사용됩니다. 프로파일 너트를 먼지와 오염으로부터 차단하는 커버 프로파일로 사용됩니다. 표면 요소를 바인딩하는 측면이 밖으로 열린 바인딩 프로파일로 사용됩니다.

## 커버 및 바인딩 프로파일 B타입과 I타입

도면



### 품목 요약

#### 커버 및 바인딩 프로파일 B타입과 I타입

주문 번호	본체 색상	타입	슬롯 너비	B	B1	B2	H	길이	표면 요소
K1054.06120351	검정	I	6	6	7	4,4	9,1	2000	2,0 - 3,5
K1054.06120350	베이지	I	6	6	7	4,4	9,1	2000	2,0 - 3,5
K1054.08120601	검정	I	8	8	9,4	6,6	9,1	2000	2,0 - 6,0
K1054.08140601	검정	I	8	8	9,4	6,6	11	2000	4,0 - 6,0
K1054.08140600	베이지	I	8	8	9,4	6,6	11	2000	4,0 - 6,0
K1054.10220601	검정	B	10	10	-	-	13	2000	2,0 - 6,0

## 커버 및 바인딩 프로파일 B타입과 I타입

품목 요약

---