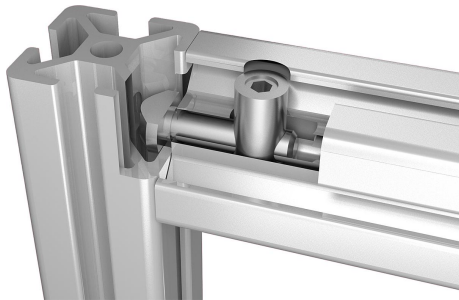
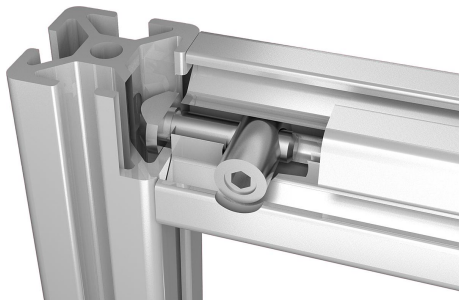


중앙 연결 세트 I타입

품목 설명/제품 이미지



설명

재질:
스틸.

표면 마무리:
아연 도금.

정보:

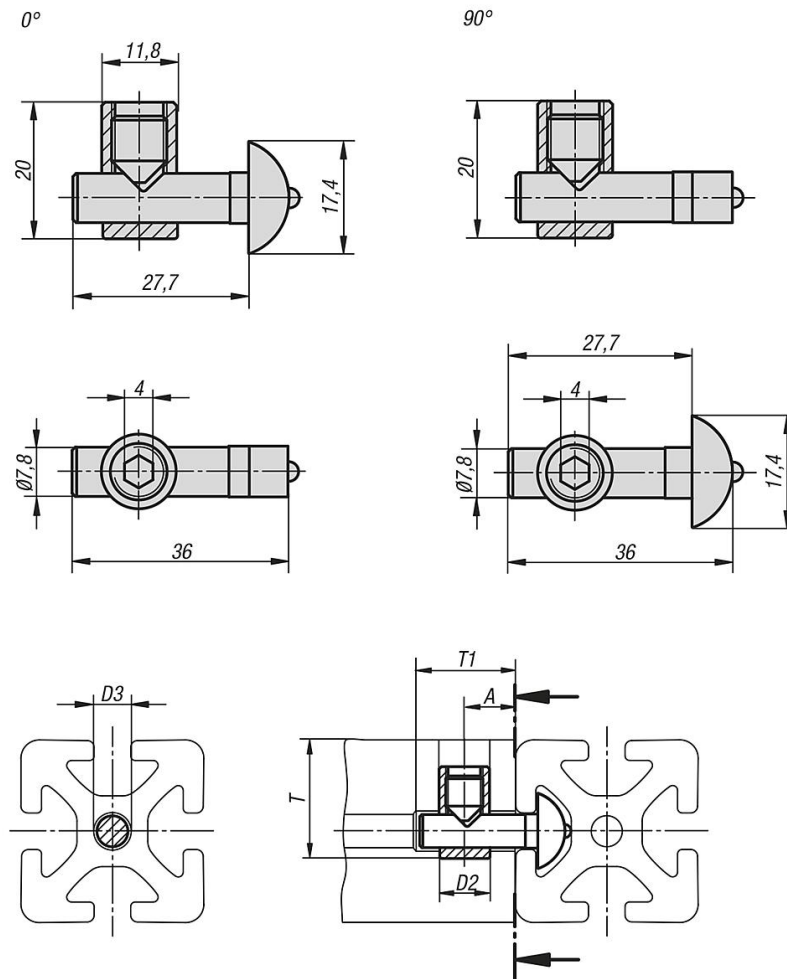
연결 세트는 2개의 알루미늄 프로파일을 직각으로 연결하는 데 적합합니다. 연결 세트는 프로파일을 자유롭게 포지셔닝할 수 있게 해 줍니다. 직각으로 서로 마주 보고 있는 프로파일 홈은 계속 자유롭게 접근할 수 있습니다. 이를 통해 추가 작업을 하지 않고도 표면 부품을 프로파일 홈에 장착할 수 있습니다.

클램핑력이 감소되었고 비틀림 방지장치가 없기 때문에 이 연결 세트는 반드시 표면 부품과 함께 부하를 많이 받지 않는 구조에만 사용해야 합니다.

낮은 작업 비용. 조립을 위하여 프로파일 중 하나에 구멍을 뚫어야 하며 코어 홈을 뚫어야 합니다.

중앙 연결 세트 I타입

도면



품목 요약

중앙 연결 세트, I타입

| 주문 번호 | 타입 | 슬롯 너비 | 버전 | A | D2 | D3 | T | T1 |
|------------|----|-------|-----|----|----|----|----|----|
| K1033.0800 | I | 8 | 0° | 15 | 12 | 8 | 28 | 28 |
| K1033.0890 | I | 8 | 90° | 15 | 12 | 8 | 28 | 28 |