

플라스틱 튜브 홀더가 있는 알루미늄 튜브 그립

품목 설명/제품 이미지



설명

재질:

관 홀더/관 캡 폴리아미드 강화 유리 볼.
연결관 알루미늄, EN AW-6060.

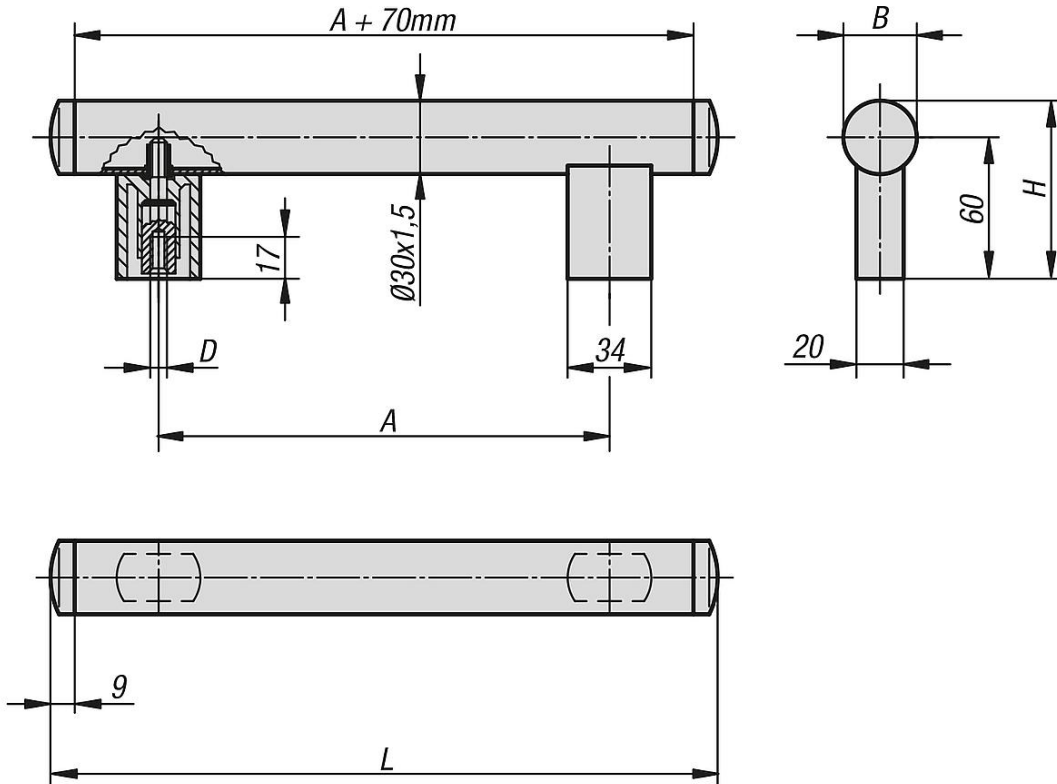
표면 마무리:

연결관 정밀 연마, 자연색 또는 검정색 산화 처리.
관 홀더/관 캡 미세 구조 반광택, 검정색.

정보:

풀 수 없는 블라인드 리벳 너트로 그립 홀더와 관 사이를 뿔혀지지 않게 나사 연결함.

도면



품목 요약

튜브 그립

주문 번호	본체 색상	A	B	D	H	L	하중 N
K0224.200061	검정 산화 처리	200	30	M6	75	288	800
K0224.250061	검정 산화 처리	250	30	M6	75	338	800
K0224.300061	검정 산화 처리	300	30	M6	75	388	800
K0224.400061	검정 산화 처리	400	30	M6	75	488	800
K0224.500061	검정 산화 처리	500	30	M6	75	588	800
K0224.200063	자연색 산화처리	200	30	M6	75	288	800

플라스틱 튜브 홀더가 있는 알루미늄 튜브 그립

품목 요약

주문 번호	본체 색상	A	B	D	H	L	하중 N
K0224.250063	자연색 산화처리	250	30	M6	75	338	800
K0224.300063	자연색 산화처리	300	30	M6	75	388	800
K0224.400063	자연색 산화처리	400	30	M6	75	488	800
K0224.500063	자연색 산화처리	500	30	M6	75	588	800