

플라스틱 핸들 생크가 있는 알루미늄 튜브 그립, A 타입

품목 설명/제품 이미지



설명

재질:

연결관 알루미늄 EN AW-6060.
그립 다리 폴리아미드, 강화 유리 볼.

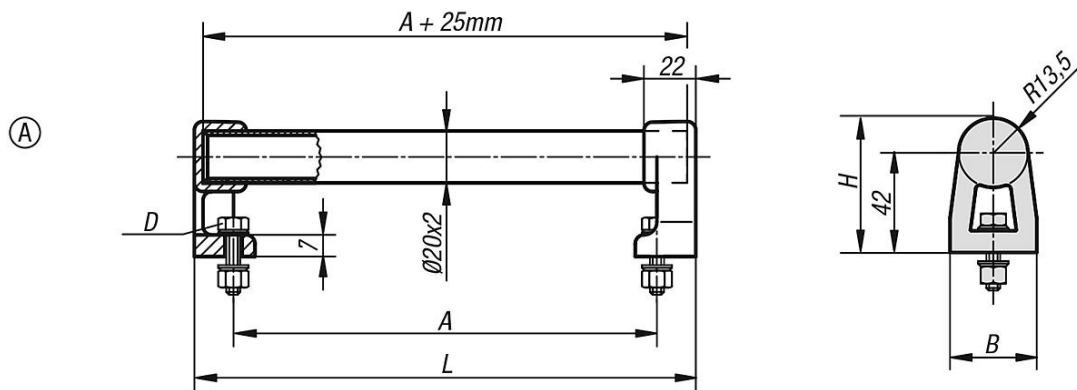
표면 마무리:

자연색 산화 처리, 또는 흙 있는 플라스틱 코팅의 연결관, 검정

정보:

그립 다리는 바 관 접촉 부분에 2, 4 개의 삼각 PVC 소재가 있음. 연결관을 누를 때 이는 닳아 벗겨져 정확한 위치를 유도함. 검정색 아연 도금 고정 스크류와 해당 플랫 와셔 및 너트를 함께 공급함.

도면



품목 요약

튜브 그립

| 주문 번호 | 본체 색상 | 타입 | A | B | D | H | L | 하중 N |
|--------------|-------|----|-----|----|-------|------|-----|------|
| K0223.150203 | 베이지 | A | 150 | 32 | M5x20 | 55,5 | 184 | 1000 |
| K0223.200203 | 베이지 | A | 200 | 32 | M5x20 | 55,5 | 234 | 1000 |
| K0223.300203 | 베이지 | A | 300 | 32 | M5x20 | 55,5 | 334 | 1000 |
| K0223.400203 | 베이지 | A | 400 | 32 | M5x20 | 55,5 | 434 | 1000 |
| K0223.500203 | 베이지 | A | 500 | 32 | M5x20 | 55,5 | 534 | 1000 |
| K0223.150202 | 검정 | A | 150 | 32 | M5x20 | 55,5 | 184 | 1000 |
| K0223.200202 | 검정 | A | 200 | 32 | M5x20 | 55,5 | 234 | 1000 |
| K0223.300202 | 검정 | A | 300 | 32 | M5x20 | 55,5 | 334 | 1000 |
| K0223.400202 | 검정 | A | 400 | 32 | M5x20 | 55,5 | 434 | 1000 |
| K0223.500202 | 검정 | A | 500 | 32 | M5x20 | 55,5 | 534 | 1000 |