

플라스틱 핸들 생크와 세레이션 연결 브릿지가 있는 알루미늄 보우그립

품목 설명/제품 이미지

19"



설명

재질:

그립 링크 알루미늄.
매우 견고한 플라스틱 지탱 다리.

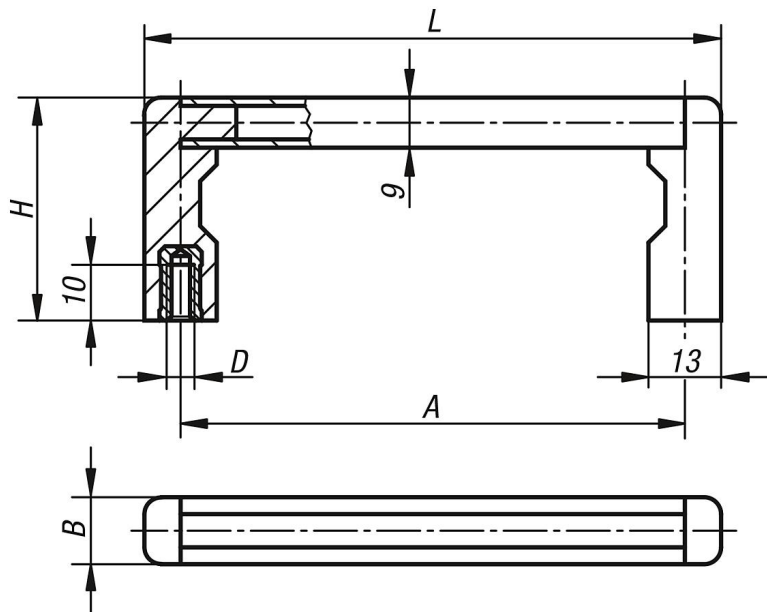
표면 마무리:

그립 링크 자연색, 또는 검정색 산화 처리.

조립:

뒷 부분으로부터.

도면



품목 요약

보우그립

주문 번호	본체 색상	A	B	D	H	L	하중 N
K0217.05501	검정	55	12	M5	40	69	1000
K0217.08801	검정	88	12	M5	40	102	1000
K0217.10001	검정	100	12	M5	40	114	1000
K0217.12001	검정	120	12	M5	40	134	1000
K0217.18001	검정	180	12	M5	40	194	1000
K0217.23501	검정	235	12	M5	40	249	1000
K0217.05503	베이지	55	12	M5	40	69	1000
K0217.08803	베이지	88	12	M5	40	102	1000
K0217.10003	베이지	100	12	M5	40	114	1000

플라스틱 핸들 생크와 세레이션 연결 브릿지가 있는 알루미늄 보우
그립
품목 요약

주문 번호	본체 색상	A	B	D	H	L	하중 N
K0217.12003	베이지	120	12	M5	40	134	1000
K0217.18003	베이지	180	12	M5	40	194	1000
K0217.23503	베이지	235	12	M5	40	249	1000