

플라스틱 핸들 생크가 있는 알루미늄 보우 그립

품목 설명/제품 이미지

19"



설명

재질:

그립 링크 알루미늄.
폴리아미드 강화 유리 기계 핸들 다리.

표면 마무리:

그립 링크 무광, 자연색, 또는 검정색 산화 처리.
그립 다리 미세 구조 반광택, 검정색.

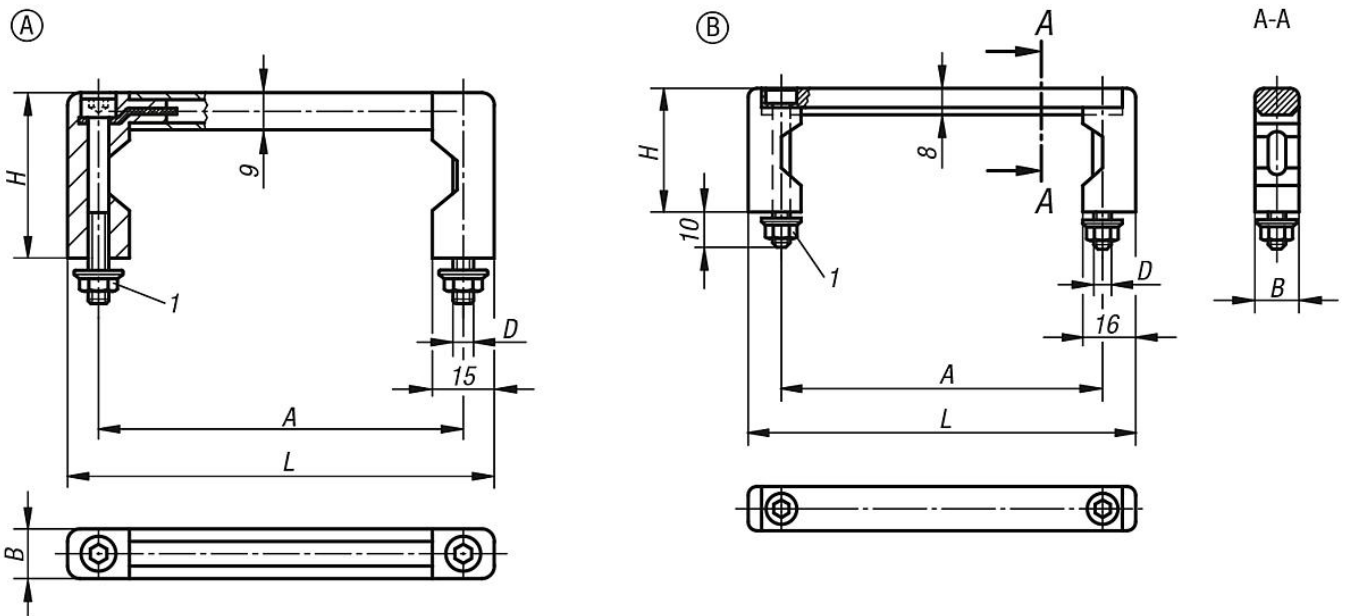
조립:

조작면으로부터

도면 설명:

1) 잠금 톱니 너트

도면



품목 요약

보우 그립

주문 번호	타입	본체 색상	A	B	D	H	L	하중 N
K0216.05501	A	검정	55	12	M5	40	70	1000
K0216.08801	A	검정	88	12	M5	40	103	1000
K0216.10001	A	검정	100	12	M5	40	115	1000
K0216.12001	A	검정	120	12	M5	40	135	1000
K0216.18001	A	검정	180	12	M5	40	195	1000
K0216.23501	A	검정	235	12	M5	40	250	1000
K0216.05503	A	베이지	55	12	M5	40	70	1000
K0216.08803	A	베이지	88	12	M5	40	103	1000
K0216.10003	A	베이지	100	12	M5	40	115	1000
K0216.12003	A	베이지	120	12	M5	40	135	1000
K0216.18003	A	베이지	180	12	M5	40	195	1000
K0216.23503	A	베이지	235	12	M5	40	250	1000

플라스틱 핸들 생크가 있는 알루미늄 보우 그립

품목 요약

주문 번호	타입	본체 색상	A	B	D	H	L	하중 N
K0216.055101	B	검정	55	12	M5	40	75	1000
K0216.088101	B	검정	88	12	M5	40	108	1000
K0216.100101	B	검정	100	12	M5	40	120	1000
K0216.120101	B	검정	120	12	M5	40	140	1000
K0216.180101	B	검정	180	12	M5	40	200	1000
K0216.235101	B	검정	235	12	M5	40	255	1000
K0216.055103	B	베이지	55	12	M5	40	75	1000
K0216.088103	B	베이지	88	12	M5	40	108	1000
K0216.100103	B	베이지	100	12	M5	40	120	1000
K0216.120103	B	베이지	120	12	M5	40	140	1000
K0216.180103	B	베이지	180	12	M5	40	200	1000
K0216.235103	B	베이지	235	12	M5	40	255	1000