

전면에 나사를 고정할 수 있는 넓은 와셔가 있는 원형 스테인레스 보우그립

품목 설명/제품 이미지



설명

재질:

보우그립 스테인레스 스틸 1.4305.

고정 소재 1.4301.

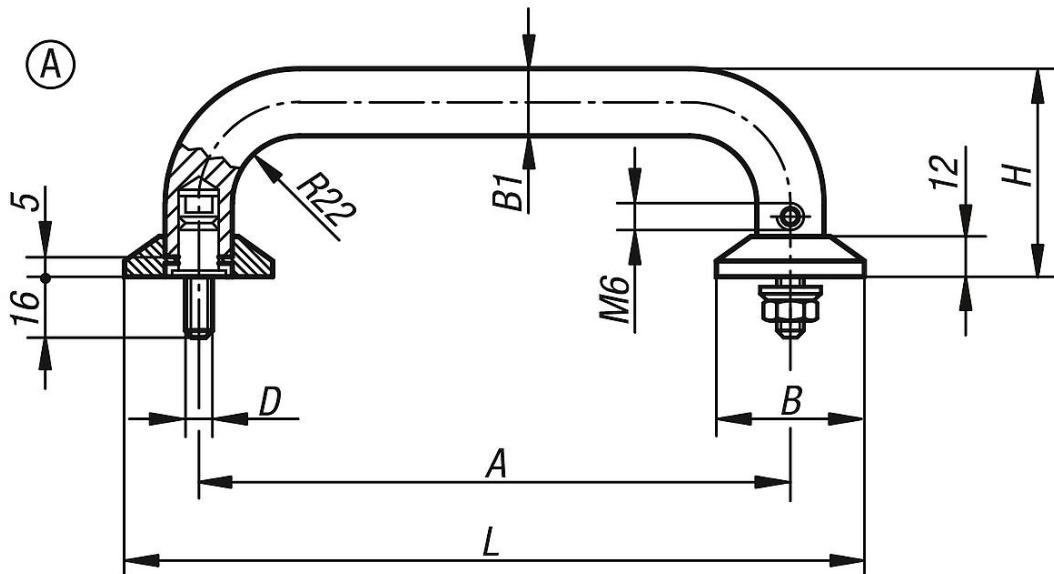
표면 마무리:

연마, 무광, 브러싱.

정보:

스테인레스 스틸 보우그립은 최상의 부하 용량과 높은 화학 또는 부식에 관한 요구 사항이 있는 모든 기술 분야에 특히 적합함.

도면



품목 요약

보우그립 스테인레스 스틸

주문 번호	타입	A	B	B1	D	H	L	하중 N
K0215.2001	A	200	50	20	M8	75	250	1000
K0215.2501	A	250	50	20	M8	75	300	1000