

## 플라스틱 핸들 생크가 있는 알루미늄 튜브 그립

### 품목 설명/제품 이미지



#### 설명

##### 재질:

그립 링크 알루미늄 EN AW-6060.  
 그립 다리 폴리아미드, 강화 유리 볼.  
 향동 나사 부싱.  
 클램핑 슬리브 스테인레스 스틸.

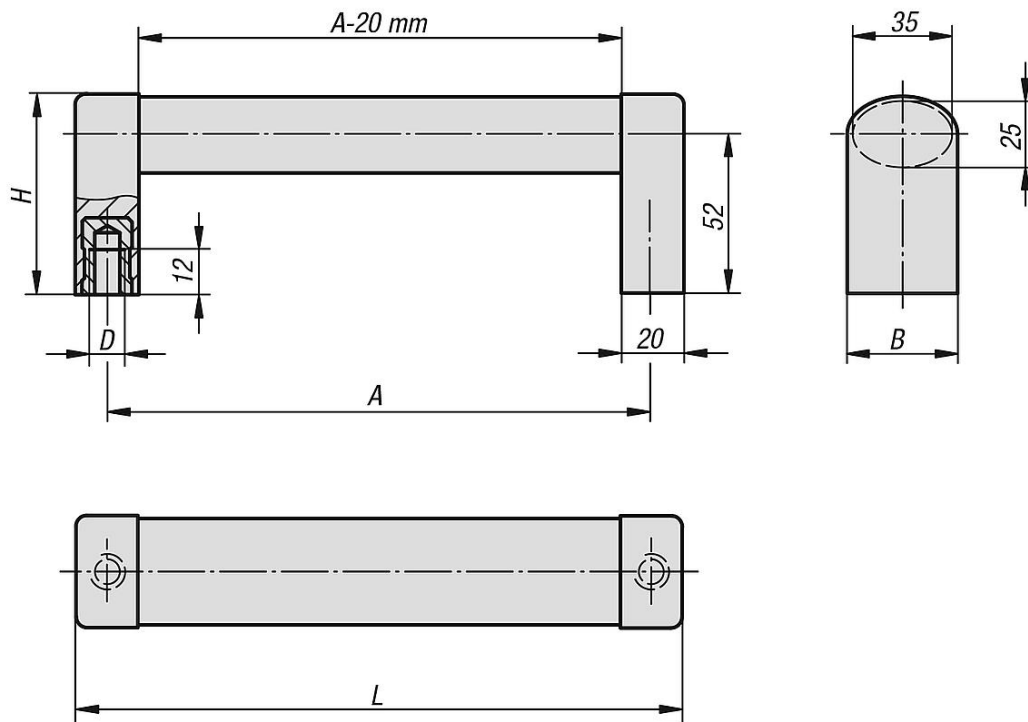
##### 표면 마무리:

그립 링크 자연색, 또는 검정색 산화 처리.  
 그립 다리 알루미늄색 또는 검정색.

##### 정보:

조인트 타원형 그립.  
 플라스틱 다리, 알루미늄 타원 바 버전.

### 도면



### 품목 요약

#### 튜브 그립

주문 번호	본체 색상	구성품 색상	A	B	D	H	L	하중 N
K0211.1200081	베이지	aluminium coloured	200	36	M8	65	220	1000
K0211.1250081	베이지	aluminium coloured	250	36	M8	65	270	1000
K0211.1300081	베이지	aluminium coloured	300	36	M8	65	320	1000
K0211.1400081	베이지	aluminium coloured	400	36	M8	65	420	1000
K0211.1500081	베이지	aluminium coloured	500	36	M8	65	520	1000
K0211.1200082	베이지	검정	200	36	M8	65	220	1000
K0211.1250082	베이지	검정	250	36	M8	65	270	1000

## 플라스틱 핸들 생크가 있는 알루미늄 튜브 그립

### 품목 요약

주문 번호	본체 색상	구성품 색상	A	B	D	H	L	하중 N
K0211.1300082	베이지	검정	300	36	M8	65	320	1000
K0211.1400082	베이지	검정	400	36	M8	65	420	1000
K0211.1500082	베이지	검정	500	36	M8	65	520	1000
K0211.1200083	검정	검정	200	36	M8	65	220	1000
K0211.1250083	검정	검정	250	36	M8	65	270	1000
K0211.1300083	검정	검정	300	36	M8	65	320	1000
K0211.1400083	검정	검정	400	36	M8	65	420	1000
K0211.1500083	검정	검정	500	36	M8	65	520	1000