

검정 코팅 처리된 핸들 생크가 있는 알루미늄 튜브 그립

품목 설명/제품 이미지



설명

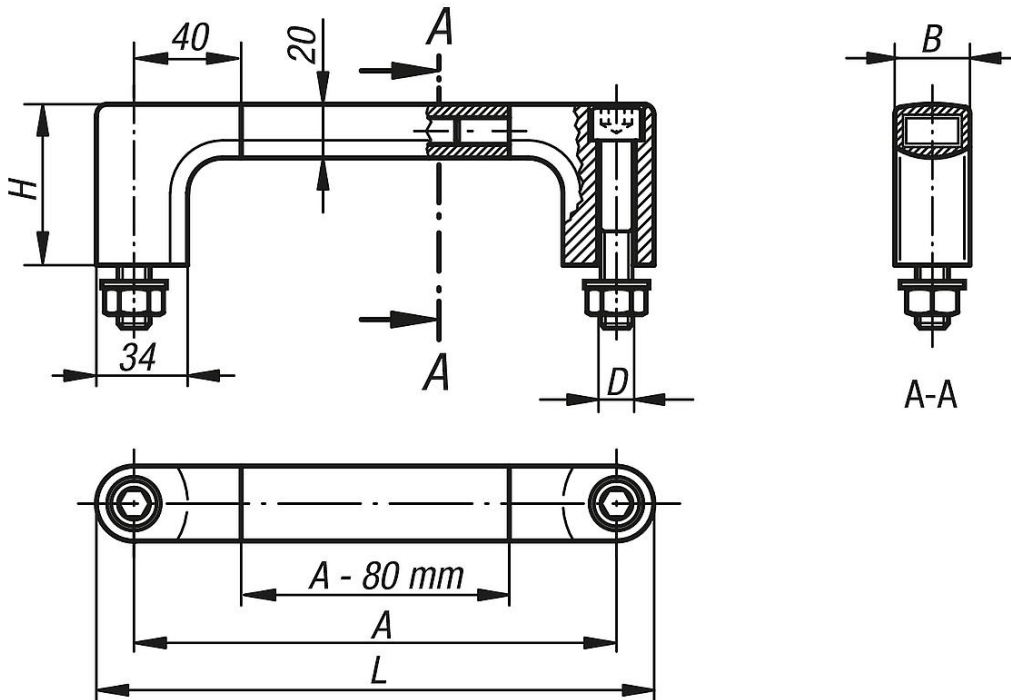
재질:
알루미늄.

표면 마무리:
다리 검정색 분말 코팅.
그립 링크 산화 처리 자연색.

정보:
M12x70 육각 소켓 검정색 아연 도금 고정 스크류와 해당 플랫 와셔 및 너트를 함께 공급함.

조립:
조작면으로부터

도면



품목 요약

튜브 그립

주문 번호	A	B	D	H	L	하중 N
K0209.180	180	28	M12	60	208	1000
K0209.200	200	28	M12	60	228	1000
K0209.250	250	28	M12	60	278	1000
K0209.300	300	28	M12	60	328	1000
K0209.350	350	28	M12	60	378	1000
K0209.400	400	28	M12	60	428	1000

검정 코팅 처리된 핸들 생크가 있는 알루미늄 튜브 그립

품목 요약

주문 번호	A	B	D	H	L	하중 N
K0209.500	500	28	M12	60	528	1000
K0209.600	600	28	M12	60	628	1000