

## 타원형 알루미늄 보우 그립

### 품목 설명/제품 이미지



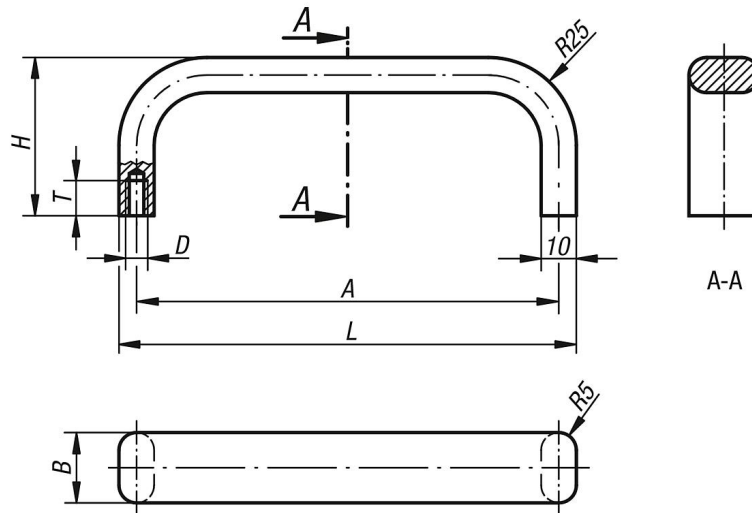
#### 설명

**재질:**  
알루미늄 재질 EN AW-6060.

**표면 마무리:**  
무광 검정색 또는 자연색 산화 처리.

**정보:**  
우아한 플랫폼형 알루미늄 보우 그립은 기계, 장치, 장비, 도구 등에 특히 적합함.

### 도면



### 품목 요약

### 보우 그립

주문 번호	본체 색상	A	B	D	H	L	T	하중 N
K0205.12001	검정	120	20	M5	45	130	10	500
K0205.18001	검정	180	20	M5	45	190	10	500
K0205.20001	검정	200	20	M5	45	210	10	500
K0205.35001	검정	350	20	M6	45	360	12	500
K0205.12003	베이지	120	20	M5	45	130	10	500
K0205.18003	베이지	180	20	M5	45	190	10	500
K0205.20003	베이지	200	20	M5	45	210	10	500
K0205.35003	베이지	350	20	M6	45	360	12	500