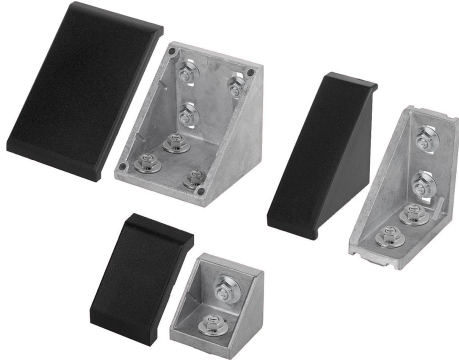


앵글 세트 B타입

품목 설명/제품 이미지



설명

재질:

알루미늄 다이캐스팅 앵글
스틸 스크류 및 T-슬롯 너트
폴리아미드 커버캡, 유리섬유 강화

표면 마무리:

앵글, 블랭크 처리
스크류 및 T-슬롯 너트 아연 도금
커버캡 검정색

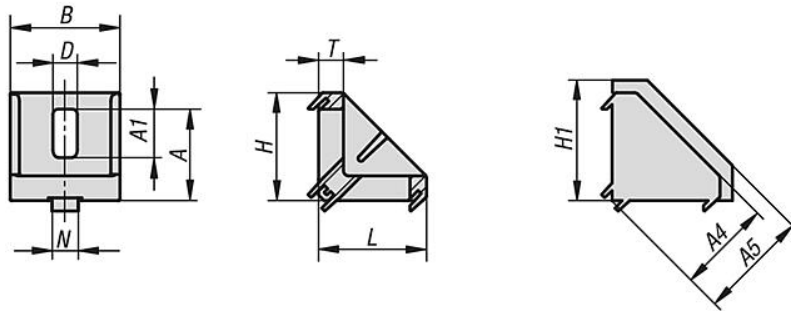
정보:

프로파일 구조 보강 및 프로파일 간 마찰, 미가공 연결에 적합. 고정 부품(예: 콘솔)으로도 임의의 부품에 사용 가능.
앵글에는 정확하고 비틀림 방지가 보장된 조립을 위한 센터링 러그가 있습니다. 센터링 러그는 필요한 경우 규정 균열 지점을 통해 예를 들어 플레이트 조립을 위해 제거할 수 있습니다. 열린 쪽은 커버 캡으로 밀폐할 수 있습니다.

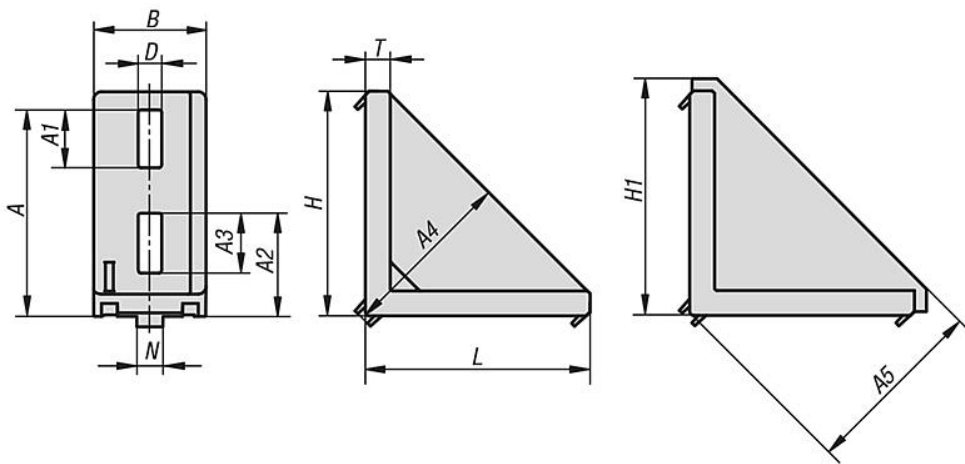
앵글 세트 B타입

도면

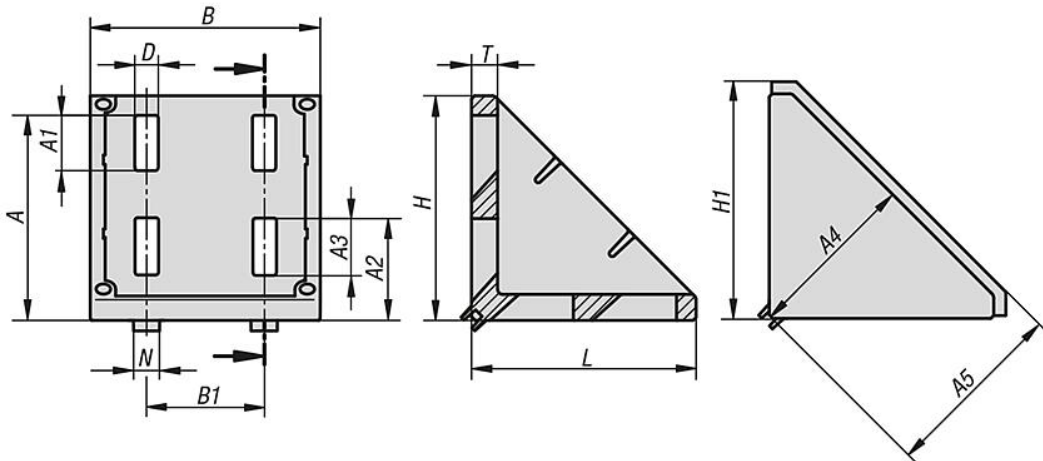
30x30 / 40x40 / 45x45



30x60 / 40x80 / 45x90



80x80 / 90x90



품목 요약

앵글 세트, B타입

주문 번호	타입	슬롯 너비	버전	A	A1	A2	A3	A4	A5	B	B1	D	H	H1	L	N	T
K1046.083030	B	8	30x30	22	9,5	-	-	23	29	28	-	6,4	27	30	27	8	6
K1046.083060	B	8	30x60	51	11	23	11	44	49	28	-	6,4	57	61	57	8	5,5

앵글 세트 B타입

품목 요약

주문 번호	타입	슬롯 너비	버전	A	A1	A2	A3	A4	A5	B	B1	D	H	H1	L	N	T
K1046.104040	B	10	40 x 40	29,5	20,5	-	-	29,5	36,5	38	-	9	36	41,5	36	10	5,5
K1046.104545	B	10	45 x 45	35	18,5	-	-	35	44,5	42	-	9	41	50,5	41	10	9,5
K1046.104080	B	10	40 x 80	68	20	35	23	59	64	38	-	9	76	80	76	10	8,5
K1046.104590	B	10	45 x 90	79	22	39,5	23	67	72	43	-	9	86	90	86	10	9,5
K1046.108080	B	10	80 x 80	68,5	20	35	20	58,5	65	74	40	9	76	82,5	76	10	8
K1046.109090	B	10	90 x 90	78,5	21	39	22	67	75	88	45	9	86	94,5	86	10	10