

# 타원형 알루미늄 보우 그립

품목 설명/제품 이미지

19"

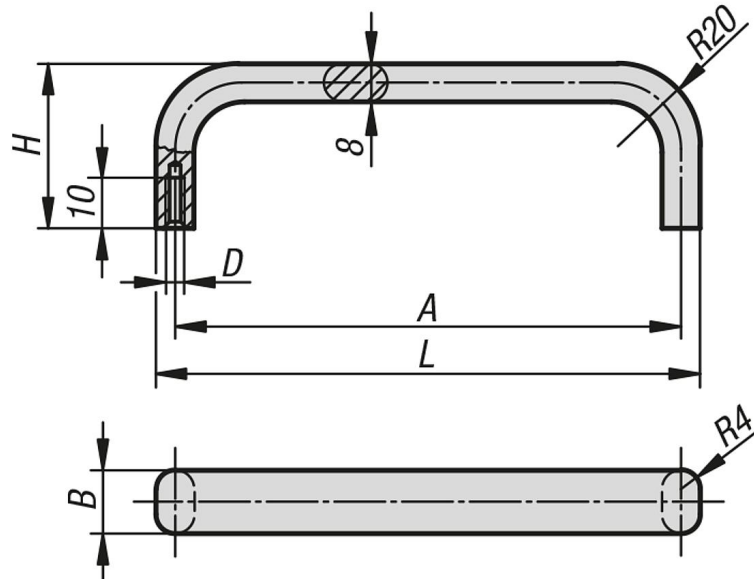


**설명**

**재질:**  
타원형 알루미늄.

**표면 마무리:**  
표면 무광택 자연색 또는 검정색 산화 처리.

**도면**



**품목 요약**

**보우 그립 타원형**

주문 번호	본체 색상	A	B	D	H	L	하중 N
K0202.055051	검정	55	12	M5	40	63	500
K0202.088051	검정	88	12	M5	40	96	500
K0202.100051	검정	100	12	M5	40	108	500
K0202.120051	검정	120	12	M5	40	128	500
K0202.180051	검정	180	12	M5	40	188	500
K0202.200051	검정	200	12	M5	40	208	500
K0202.235051	검정	235	12	M5	40	243	500
K0202.250051	검정	250	12	M5	40	258	500
K0202.055053	베이지	55	12	M5	40	63	500
K0202.088053	베이지	88	12	M5	40	96	500
K0202.100053	베이지	100	12	M5	40	108	500
K0202.120053	베이지	120	12	M5	40	128	500
K0202.180053	베이지	180	12	M5	40	188	500
K0202.200053	베이지	200	12	M5	40	208	500

## 타원형 알루미늄 보우 그립

## 품목 요약

주문 번호	본체 색상	A	B	D	H	L	하중 N
K0202.235053	베이지	235	12	M5	40	243	500
K0202.250053	베이지	250	12	M5	40	258	500