

앵글

품목 설명/제품 이미지



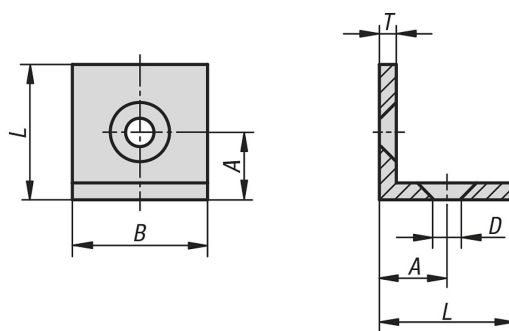
설명

재질:
스틸.

표면 마무리:
검정색, 분말 코팅.

정보:
프로파일 및 평판 재료, 가벼운 선반 부품의 견고한 결합 또는 연결을 위한 범용 고정 부품.

도면



품목 요약

앵글

| 주문 번호 | 슬롯 너비 | 본체 색상 | 표면 기본 몸체 | 타입 | A | B | D 스크류 | L | T |
|-----------|-------|-------|-------------|----|----|----|----------|----|---|
| K1043.061 | 6 | 검정 | 파우더 코팅 | I | 15 | 30 | M6 | 30 | 3 |
| K1043.081 | 8/10 | 검정 | 파우더 코팅 | I | 20 | 40 | M8 | 40 | 5 |

