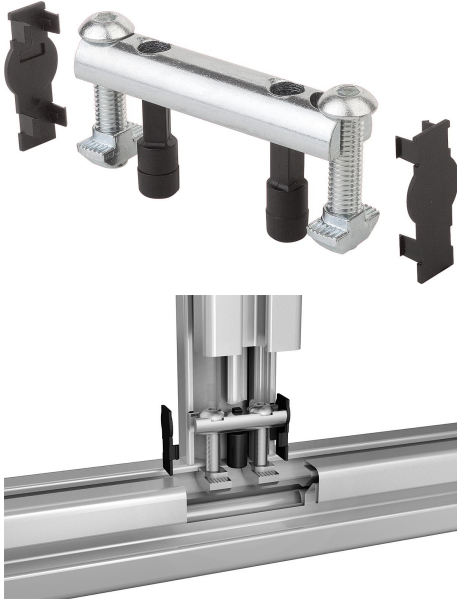


볼트 커넥터 세트 B타입

품목 설명/제품 이미지



설명

재질:

스틸 볼트, 스크류 및 해머 너트
폴리아미드 센터링 핀 및 커버캡, 유리섬유강화

표면 마무리:

볼트, 스크류 및 해머 너트 아연도금
센터링 핀 및 커버캡 검정색

정보:

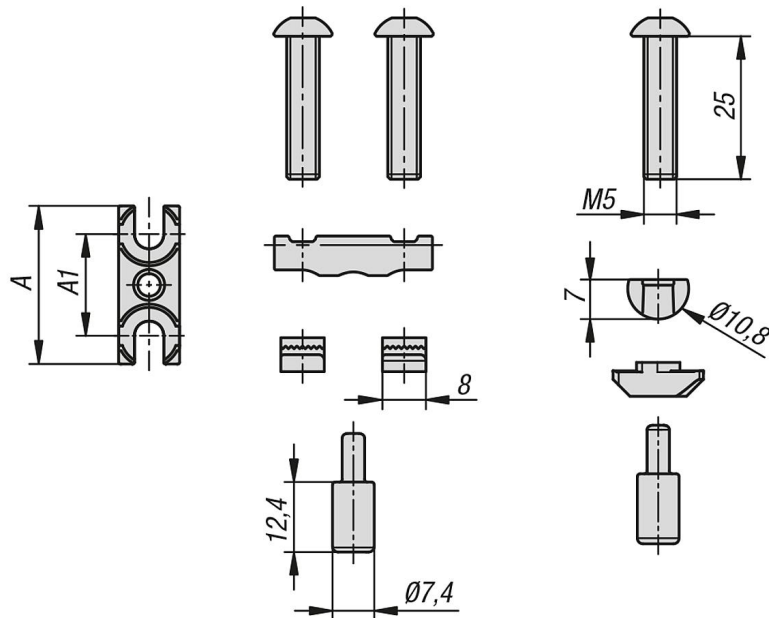
연결 세트는 2개의 알루미늄 프로파일을 직각으로 연결하는데 적합합니다. 연결 세트는 프로파일을 자유롭게 포지셔닝할 수 있게 해줍니다. 높은 하중 및 토션력 흡수에 적합함.

낮은 작업 비용. 연결 세트는 한쪽 면에만 Ø17mm의 보어처리가 필요합니다.

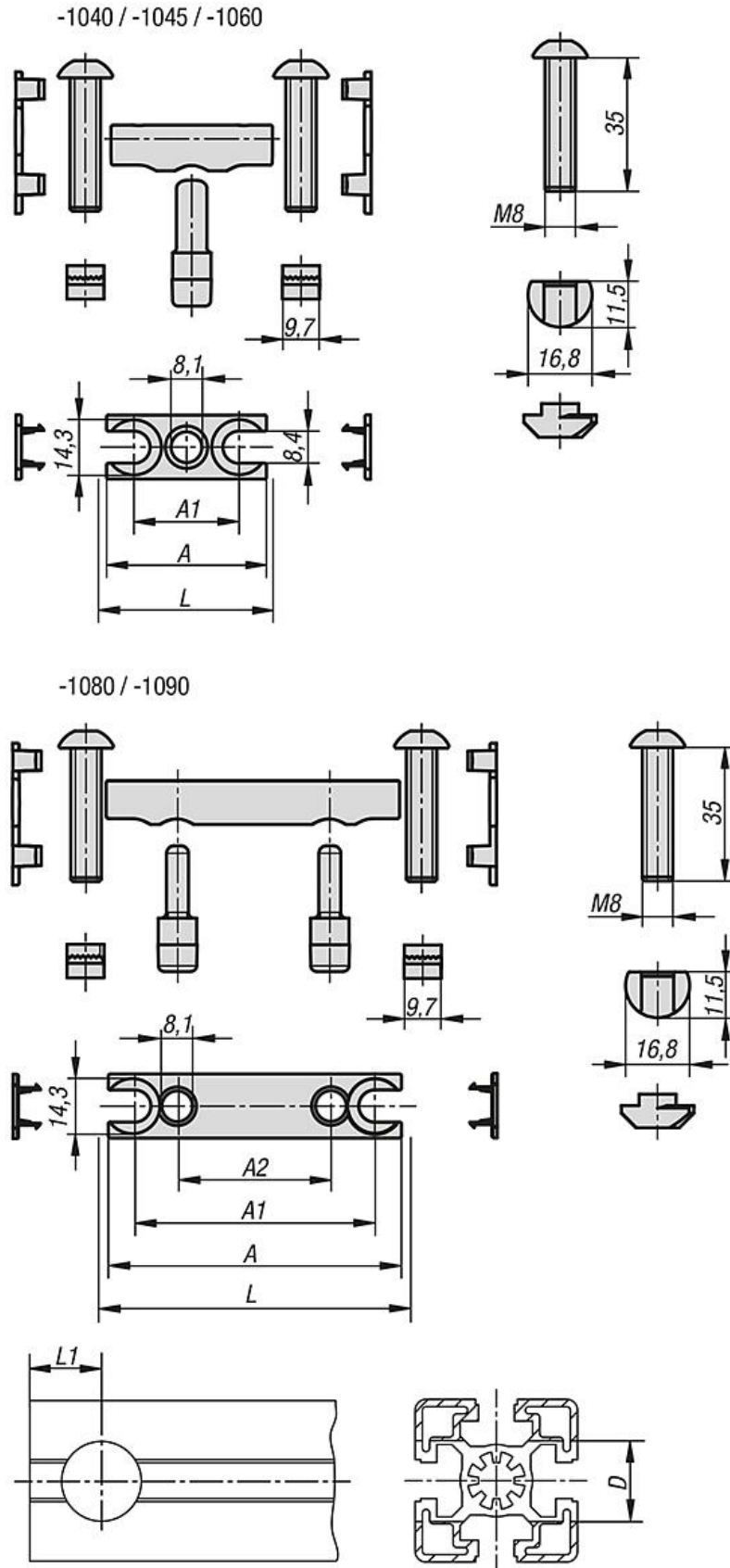
연결 세트 K1038.0828은 한쪽 면에만 Ø11mm의 보어처리가 필요합니다.

도면

-0828



도면



볼트 커넥터 세트 B타입

품목 요약

볼트 커넥터 세트, B타입

주문 번호	타입	슬롯 너비	A	A1	A2	D	L	L1
K1038.0828	B	8	28	18	-	11	-	18
K1038.1040	B	10	37	23	-	17	40	22,5
K1038.1045	B	10	42	28	-	17	45	22,5
K1038.1060	B	10	57	43	-	17	60	22,5
K1038.1080	B	10	77	63	40	17	80	22,5
K1038.1090	B	10	87	73	45	17	90	22,5