

## 양쪽 경사가 있는 플라스틱 보우 그립

### 품목 설명/제품 이미지



#### 설명

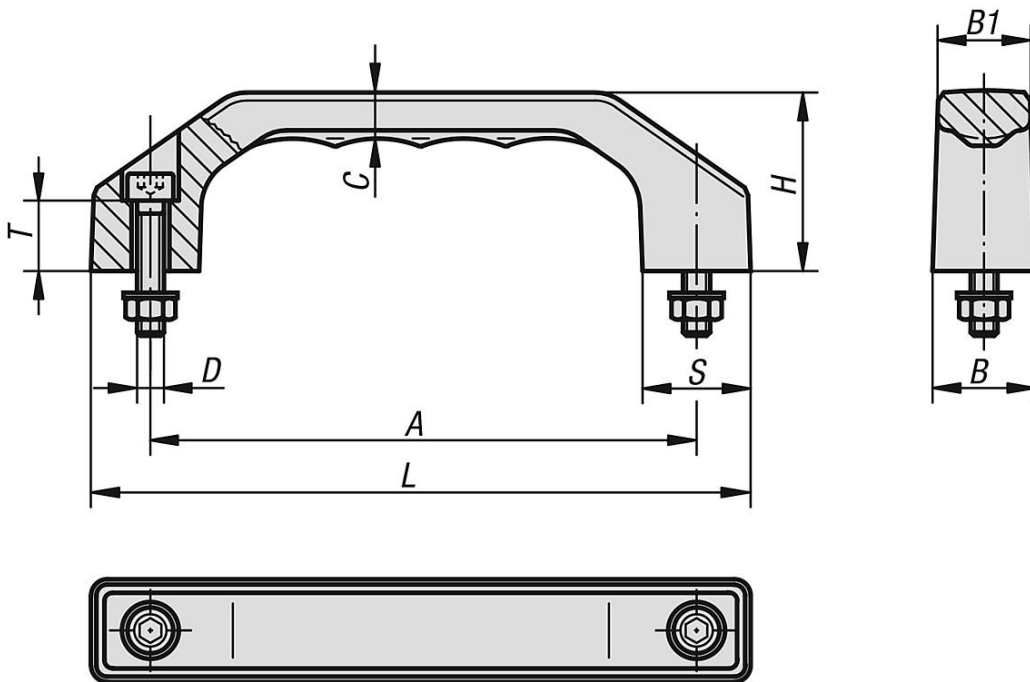
**재질:**  
열가소성, 강화 유리 볼.

**표면 마무리:**  
미세 입자 무광 검정색.

**정보:**  
그립은 탁월한 내마모성과 사용 편리성을 구비함.  
고정 스크류, 너트 및 플랫 와셔를 함께 공급함.  
접은 부분을 위해 스테인레스 스틸 고정 스크류,  
너트 및 플랫 와셔를 함께 공급함.

**조립:**  
조작면으로부터

### 도면



### 품목 요약

### 보우 그립

주문 번호	모델 1	A	B	B1	C	D	H	L	S	T	하중 N
K0200.100051	-	100	19	17	8,5	M5X22	35	122	20	13	1000
K0200.120061	-	120	23	20,5	10,5	M6X25	39	146	24	15	1000
K0200.140081	-	140	27	24	12	M8x30	45	170	28	16	1000
K0200.160081	-	160	31	27,5	13,5	M8x35	52	194	32	20	1000
K0200.180081	-	180	35	31	15,5	M10X40	58	218	36	20	1000
K0200.100052	습한 영역	100	19	17	8,5	M5X22	35	122	20	13	1000
K0200.120062	습한 영역	120	23	20,5	10,5	M6X25	39	146	24	15	1000

## 양쪽 경사가 있는 플라스틱 보우 그립

### 품목 요약

주문 번호	모델 1	A	B	B1	C	D	H	L	S	T	하중 N
K0200.140082	습한 영역	140	27	24	12	M8x30	45	170	28	16	1000
K0200.160082	습한 영역	160	31	27,5	13,5	M8x35	52	194	32	20	1000
K0200.180082	습한 영역	180	35	31	15,5	M10X40	58	218	36	20	1000