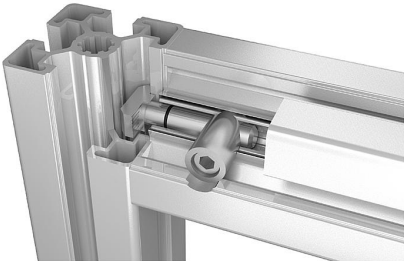


중앙 연결 세트 B타입

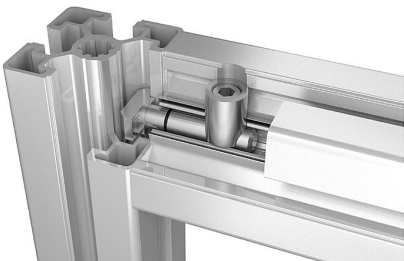
품목 설명/제품 이미지



0°



90°



설명

재질:
스틸.

표면 마무리:
아연 도금.

정보:

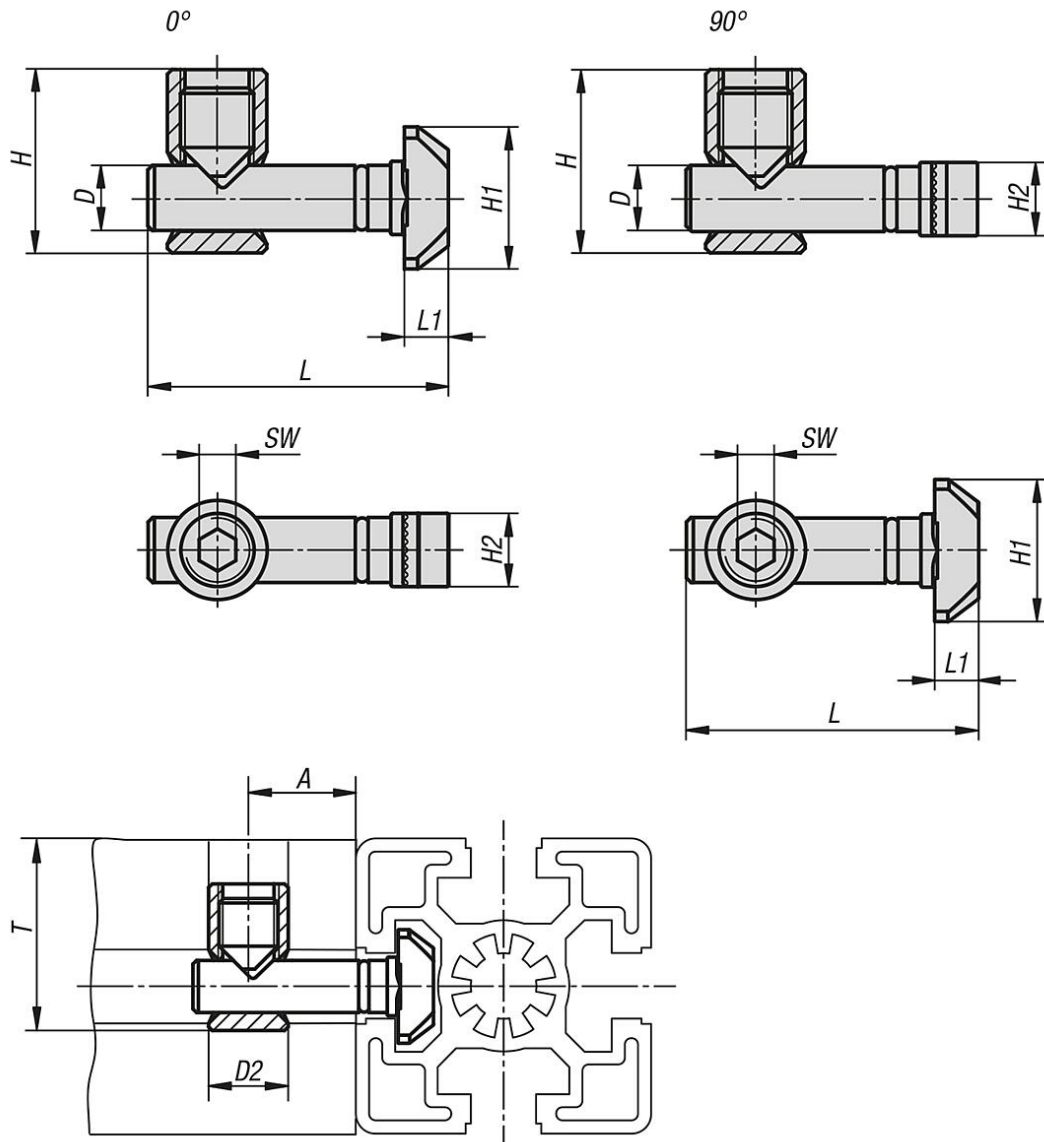
연결 세트는 2개의 알루미늄 프로파일을 직각으로 연결하는데 적합합니다. 연결 세트는 프로파일을 자유롭게 포지셔닝할 수 있게 해줍니다. 직각으로 서로 마주보고 있는 프로파일 홈은 계속 자유롭게 접근할 수 있습니다. 이를 통해 추가 작업을 하지 않고도 표면 부품을 프로파일 홈에 장착할 수 있습니다.

클램핑력이 감소되었고 비틀림 방지장치가 없기 때문에 이 연결 세트는 반드시 표면 부품과 함께 부하를 많이 받지 않는 구조에만 사용해야 합니다.

낮은 작업 비용. 조립을 위해 프로파일에 구멍을 뚫어야 합니다. 구멍 D2는 관통홀로 만들 수도 있습니다.

중앙 연결 세트 B타입

도면



품목 요약

중앙 연결 세트, B타입

주문 번호	타입	슬롯 너비	버전	A	D	D2	H	H1	H2	L	L1	SW	T	T	T	T	T	
													프로파일	프로파일	프로파일	프로파일	프로파일	
K1034.0800	B	8	0°	18	7,1	11	20	15,5	8	33	4,8	4	22	-	-	-	-	-
K1034.0890	B	8	90°	18	7,1	11	20	15,5	8	33	4,8	4	22	-	-	-	-	-
K1034.1000	B	10	0°	22,5	9,7	17	28	19,5	10	45,5	5,5	6	-	31	34	36	41	41
K1034.1090	B	10	90°	22,5	9,7	17	28	19,5	10	45,5	5,5	6	-	31	34	36	41	41