

## 양쪽 경사가 있는 알루미늄 보우 그립

### 품목 설명/제품 이미지

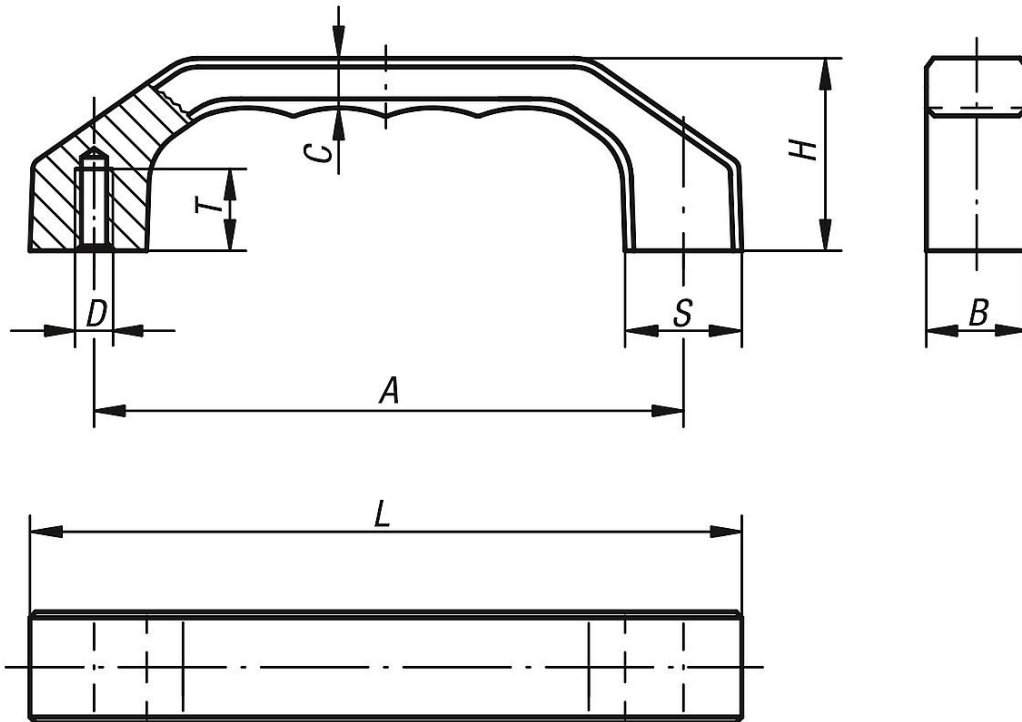


#### 설명

**재질:**  
EN AW-6060.

**표면 마무리:**  
무광택, 산화 또는 분말 코팅 처리.

### 도면



### 품목 요약

### 보우 그립

주문 번호	본체 색상	A	B	C	D	H	L	S	T	하중 N
K0199.120061	베이지	120	22	10,5	M6	39	146	24	15	1000
K0199.140081	베이지	140	25	12	M8	45	170	28	16	1000
K0199.160081	베이지	160	28	13,5	M8	52	194	32	16	1000
K0199.120062	검정	120	22	10,5	M6	39	146	24	15	1000
K0199.140082	검정	140	25	12	M8	45	170	28	16	1000
K0199.160082	검정	160	28	13,5	M8	52	194	32	16	1000
K0199.120063	티탄	120	22	10,5	M6	39	146	24	15	1000
K0199.140083	티탄	140	25	12	M8	45	170	28	16	1000
K0199.160083	티탄	160	28	13,5	M8	52	194	32	16	1000

## 양쪽 경사가 있는 알루미늄 보우 그립

품목 요약

---