

내부 스레드가 있는 인체공학적 클램핑 그립

품목 설명/제품 이미지



설명

재질:

강화 유리 섬유 플라스틱 하드 부품.

열가소성 엘라스토머 소프트 부품.

부시, 스틸, 경도 등급 5.8 또는 스테인레스 스틸 1.4305.

표면 마무리:

스틸, 청색 피막처리.

스테인레스 스틸, 블랭크.

정보:

검정 회색 RAL 7021(경성 구성품)

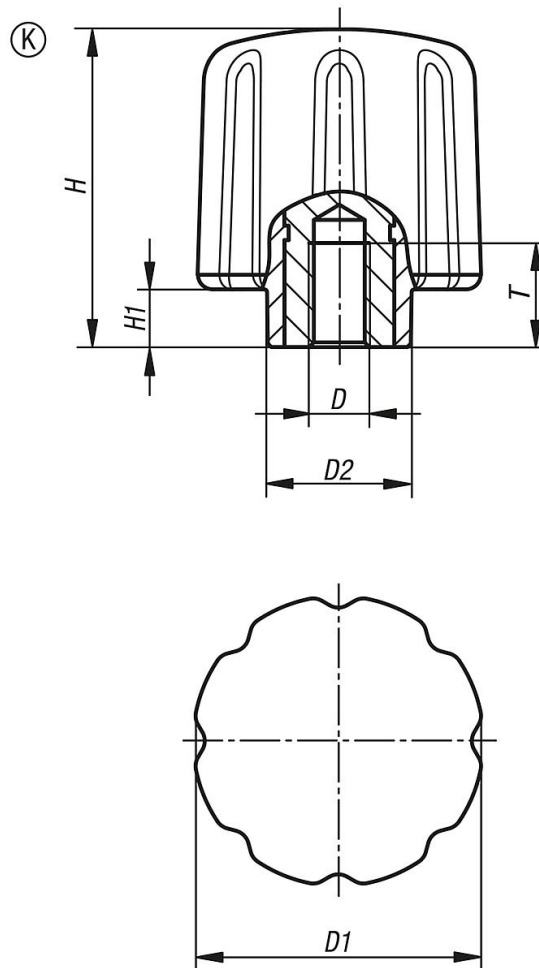
과 검정 회색 RAL 7021(연성 구성품)

의 색상 조합이 시리즈로 제공됩니다.

요청 시:

기타 모델.

도면



내부 스레드가 있는 인체공학적 클램핑 그립

품목 요약

주문 번호	타입	구성품 재질	D	D1	D2	H	H1	T
K0779.5006	K	스틸	M6	50	26	55	10	17
K0779.5008	K	스틸	M8	50	26	55	10	17
K0779.5010	K	스틸	M10	50	26	55	10	17
K0779.05006	K	스테인리스 스틸	M6	50	26	55	10	17
K0779.05008	K	스테인리스 스틸	M8	50	26	55	10	17
K0779.05010	K	스테인리스 스틸	M10	50	26	55	10	17