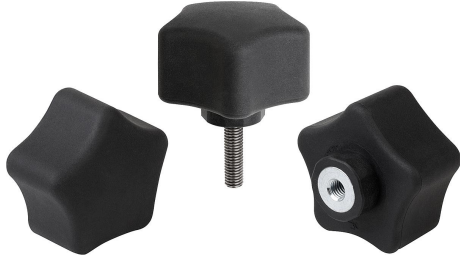


# 인체 공학적 오각형 별모양 그립

## 품목 설명/제품 이미지



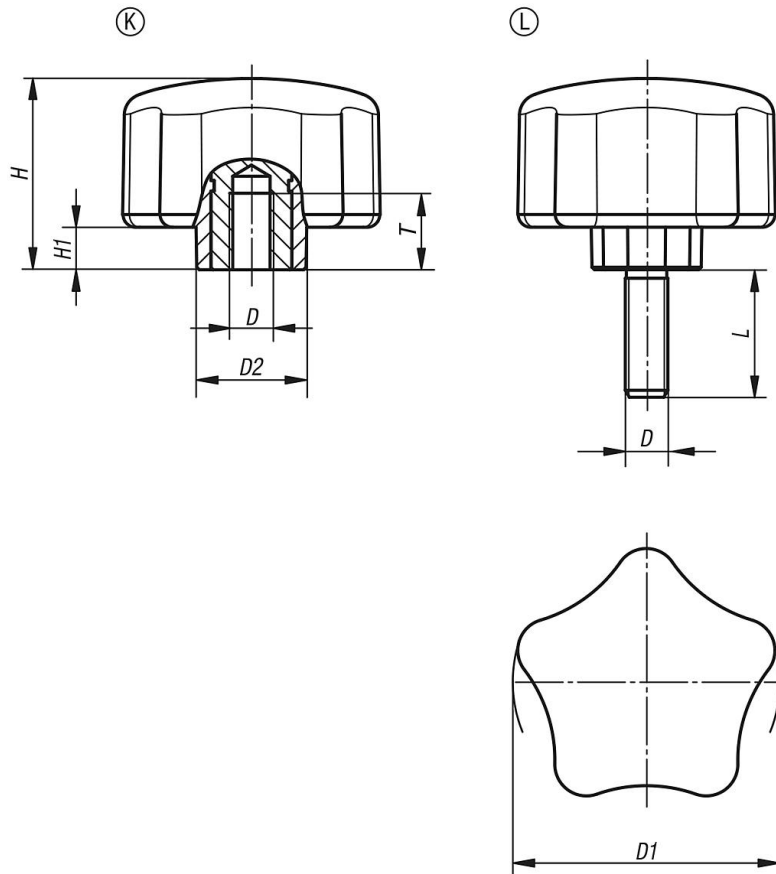
### 설명

**재질:**  
 강화 유리 섬유 플라스틱 소재 경성 구성품  
 열가소성 엘라스토머 소재 연성 구성품  
 강도 등급 5.8 스틸 또는 스테인레스 스틸 1.4305  
 소재 부싱 또는 스레드 볼트.

**표면 마무리:**  
 스틸, 청색 피막처리.  
 스테인레스 스틸, 블랭크.

**정보:**  
 검정 회색 RAL 7021(경성 구성품)  
 과 검정 회색 RAL 7021(연성 구성품)  
 의 색상 조합이 시리즈로 제공됩니다.

## 도면



## 품목 요약

### 암나사 인체공학적 오각형 별 모양 그립

주문 번호	타입	구성품 재질	D	D1	D2	H	H1	T	L
K0786.6308	K	스틸	M8	63	26	45	10	17	-

# 인체 공학적 오각형 별모양 그립

## 품목 요약

주문 번호	타입	구성품 재질	D	D1	D2	H	H1	T	L
K0786.6310	K	스틸	M10	63	26	45	10	17	-
K0786.06308	K	스테인리스 스틸	M8	63	26	45	10	17	-
K0786.06310	K	스테인리스 스틸	M10	63	26	45	10	17	-
K0786.6308X20	L	스틸	M8	63	26	45	10	-	20
K0786.6308X25	L	스틸	M8	63	26	45	10	-	25
K0786.6308X30	L	스틸	M8	63	26	45	10	-	30
K0786.6308X40	L	스틸	M8	63	26	45	10	-	40
K0786.6310X30	L	스틸	M10	63	26	45	10	-	30
K0786.6310X40	L	스틸	M10	63	26	45	10	-	40
K0786.6310X50	L	스틸	M10	63	26	45	10	-	50
K0786.06308X20	L	스테인리스 스틸	M8	63	26	45	10	-	20
K0786.06308X25	L	스테인리스 스틸	M8	63	26	45	10	-	25
K0786.06308X30	L	스테인리스 스틸	M8	63	26	45	10	-	30
K0786.06308X40	L	스테인리스 스틸	M8	63	26	45	10	-	40
K0786.06310X30	L	스테인리스 스틸	M10	63	26	45	10	-	30
K0786.06310X40	L	스테인리스 스틸	M10	63	26	45	10	-	40
K0786.06310X50	L	스테인리스 스틸	M10	63	26	45	10	-	50