

양쪽 경사가 있는 스테인레스 보우 그립

품목 설명/제품 이미지



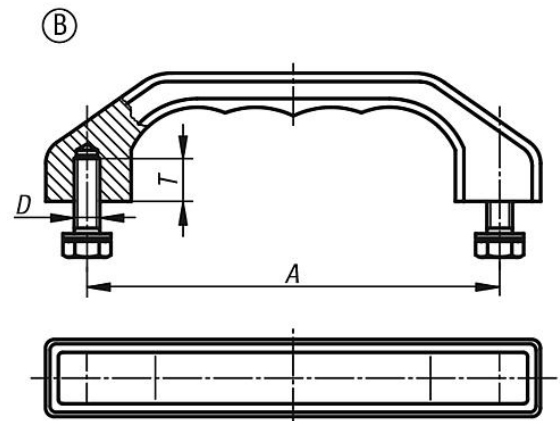
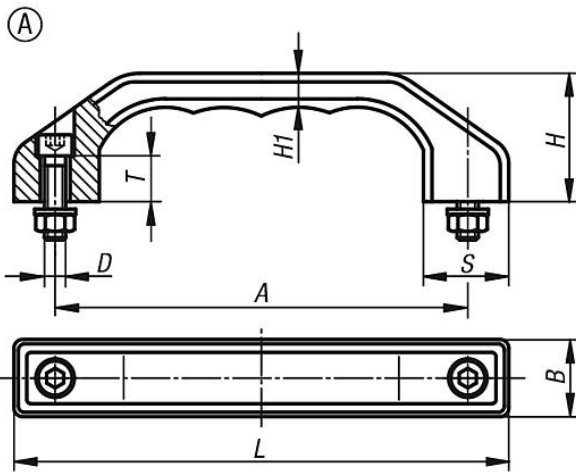
설명

재질:
정밀 캐스트 스테인레스 스틸 1.4308.
고정 소재 1.4301.

표면 마무리:
블라스팅 및 무광택 전해 연마 처리.

조립:
타입 A는 앞쪽으로 부터.
타입 B는 뒤쪽으로 부터.

도면



품목 요약

보우 그립 스테인레스 스틸

주문 번호	타입	A	B	D	H	H1	L	S	T	하중 N
K0198.140081	A	140	25	M8x30	45	12	170	28	15	1000
K0198.180101	A	180	32	M10x40	58	15	218	36	18	1000
K0198.140082	B	140	25	M8x18	45	12	170	28	15	1000
K0198.180102	B	180	32	M10x20	58	15	218	36	18	1000