

## T슬롯 너트 회전형, 바 있음, I타입

품목 설명/제품 이미지



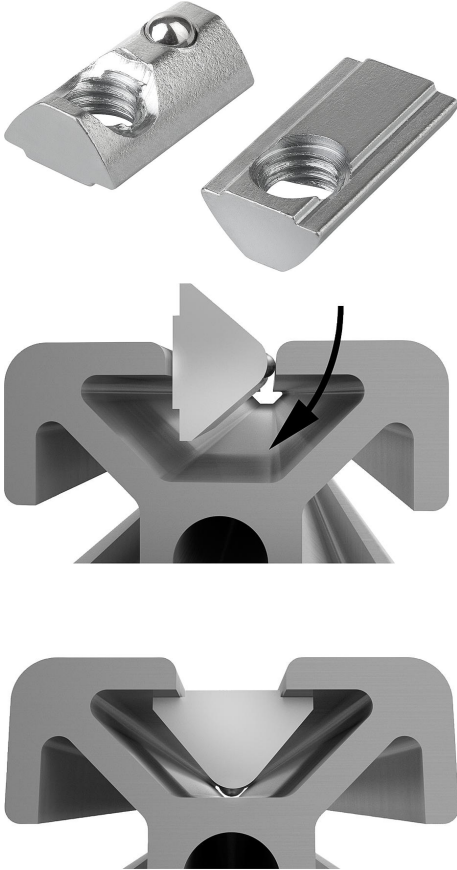
### 설명

**재질:**  
스틸.

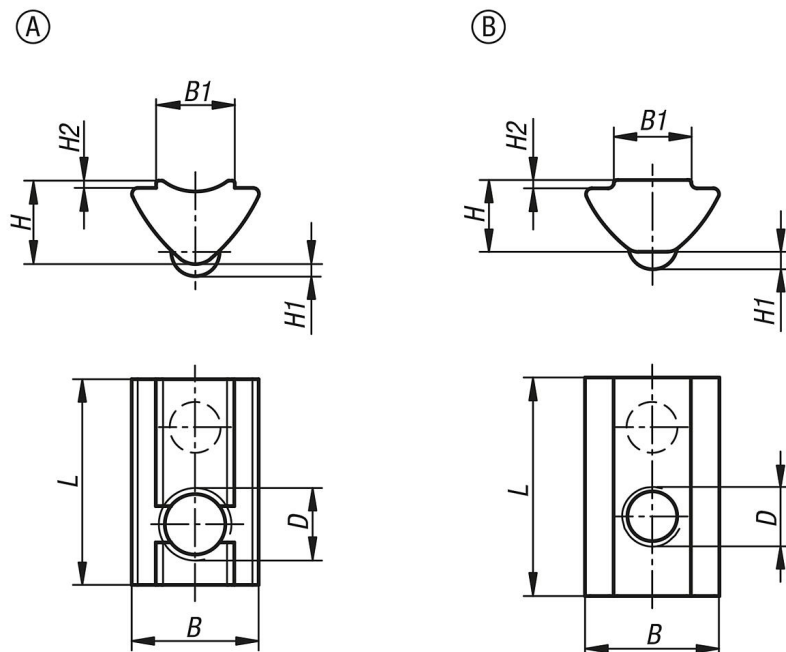
**표면 마무리:**  
아연 도금.

### 정보:

T-슬롯 너트가 선회하면서 프로파일 홈 안으로 삽입되므로, 기존의 시스템에도 추가적으로 장착할 수 있습니다. 스프링 탄력이 적용되어 있는 볼을 이용하여 T-슬롯 너트를 프로파일 홈의 어떤 부위에라도 고정할 수 있습니다. 바가 T-슬롯 너트를 프로파일 홈에 센터링하고, 이를 통해 항상 최적의 서포트 표면을 보장합니다.



### 도면



## T슬롯 너트 회전형, 바 있음, I타입

## 품목 요약

## T슬롯 너트, 회전형, 바 있음, I타입

주문 번호	타입	슬롯 너비	D	B	B1	H	H1	H2	L
K1024.0604	A	6	M4	10,5	6,5	6,9	1	0,6	17
K1024.0605	A	6	M5	10,5	6,5	6,9	1	0,6	17
K1024.0606	A	6	M6	10,5	6,5	6,9	1	0,6	17
K1024.0803	B	8	M3	13,5	7,8	7,2	1,75	0,8	22
K1024.0804	B	8	M4	13,5	7,8	7,2	1,75	0,8	22
K1024.0805	B	8	M5	13,5	7,8	7,2	1,75	0,8	22
K1024.0806	B	8	M6	13,5	7,8	7,2	1,75	0,8	22
K1024.0808	B	8	M8	13,5	7,8	7,2	1,75	0,8	22