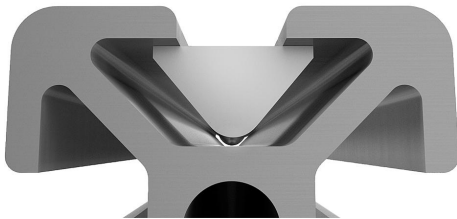
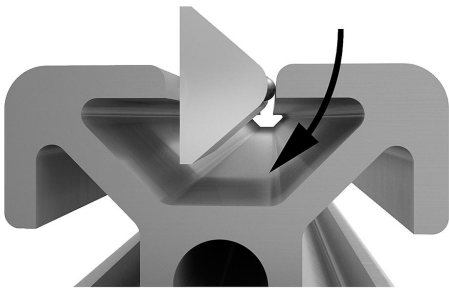
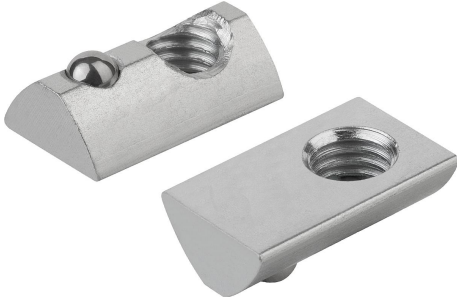


## T슬롯 너트 회전형, I타입

품목 설명/제품 이미지



### 설명

**재질:**  
스틸.

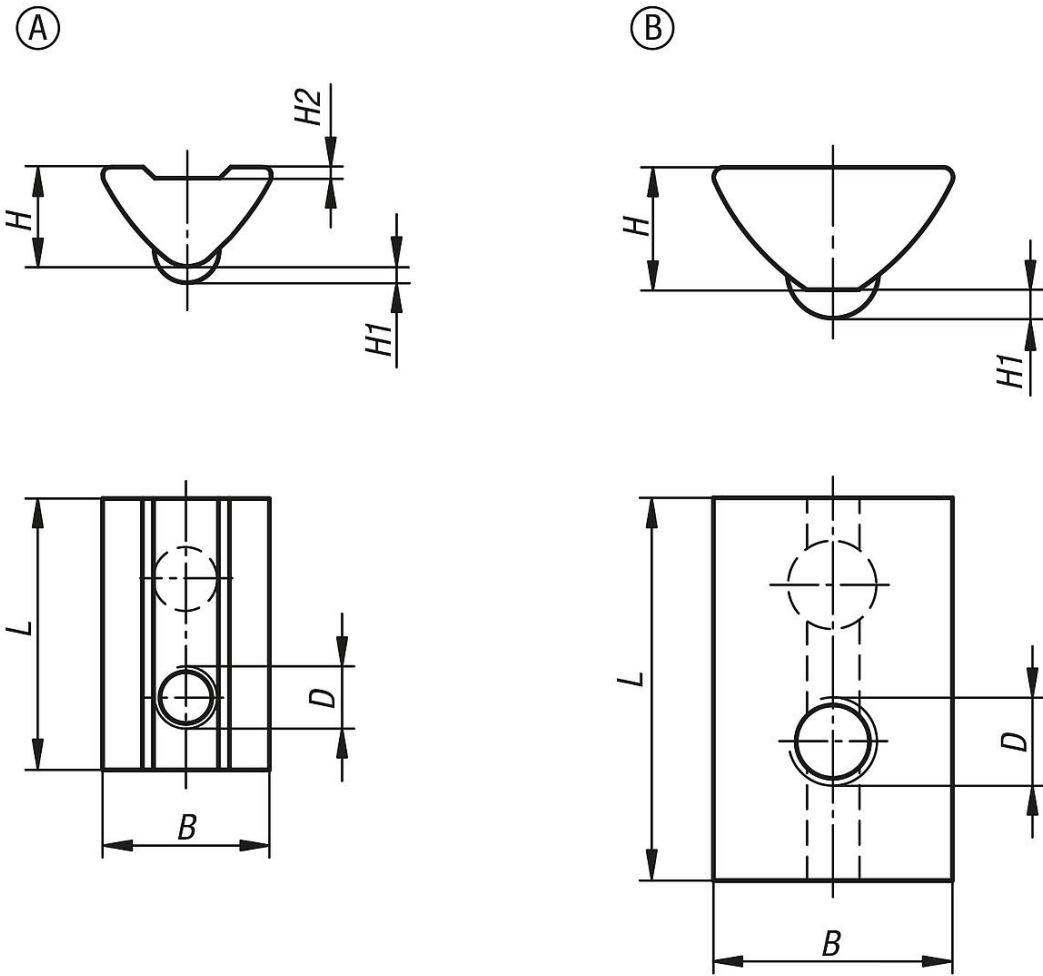
**표면 마무리:**  
아연 도금.

### 정보:

T-슬롯 너트가 선회하면서 프로파일 홈 안으로 삽입되므로, 기존의 시스템에도 추가적으로 장착할 수 있습니다. 스프링 탄력이 적용되어 있는 볼을 이용하여 T-슬롯 너트를 프로파일 홈의 어떤 부위에라도 고정할 수 있습니다.

## T슬롯 너트 회전형, I타입

도면



### 품목 요약

#### T슬롯 너트 회전형, I타입

주문 번호	타입	슬롯 너비	D	B	H	H1	H2	L
K1023.0604	A	6	M4	10,5	6,3	1	0,7	17
K1023.0605	A	6	M5	10,5	6,3	1	0,7	17
K1023.0606	A	6	M6	10,5	6,3	1	0,7	17
K1023.0804	B	8	M4	13,7	7	1,7	0,7	22
K1023.0805	B	8	M5	13,7	7	1,7	0,7	22
K1023.0806	B	8	M6	13,7	7	1,7	0,7	22
K1023.0808	B	8	M8	13,7	7	1,7	0,7	22