

플라스틱 아치형 그립

품목 설명/제품 이미지

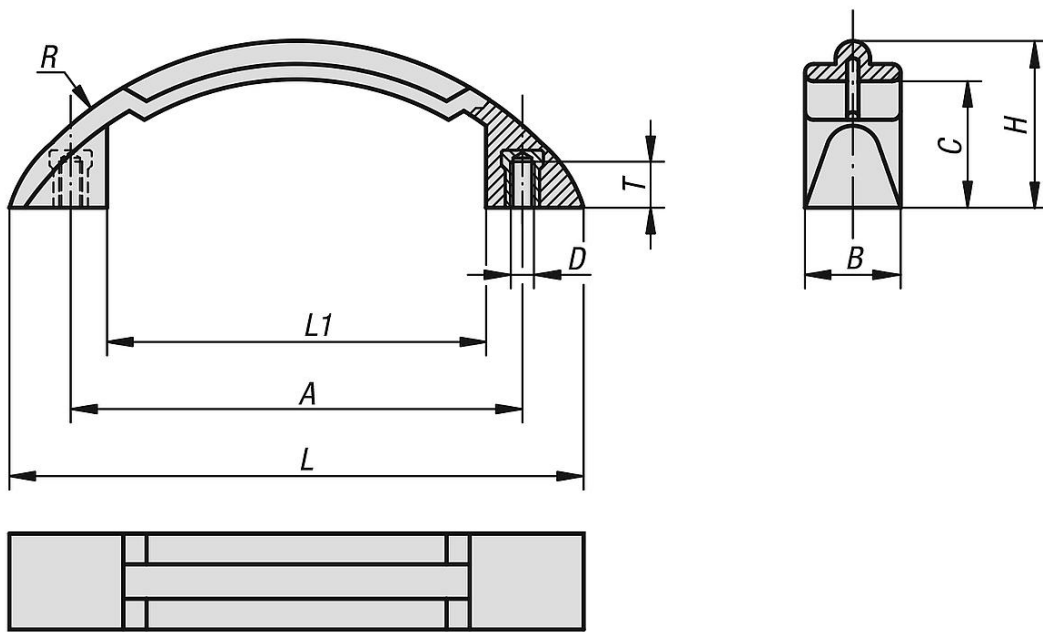


설명

재질, 표면 마무리:
 열가소성, 검회색.
 아연 도금된 스틸 부상



도면



품목 요약

아치형 그립

주문 번호	A	B	C	D	H	L	L1	R	T	하중 N
K0196.11906	119	25	33	M6	43,5	150	98	94	10	1000