

알루미늄 보우 그립

품목 설명/제품 이미지



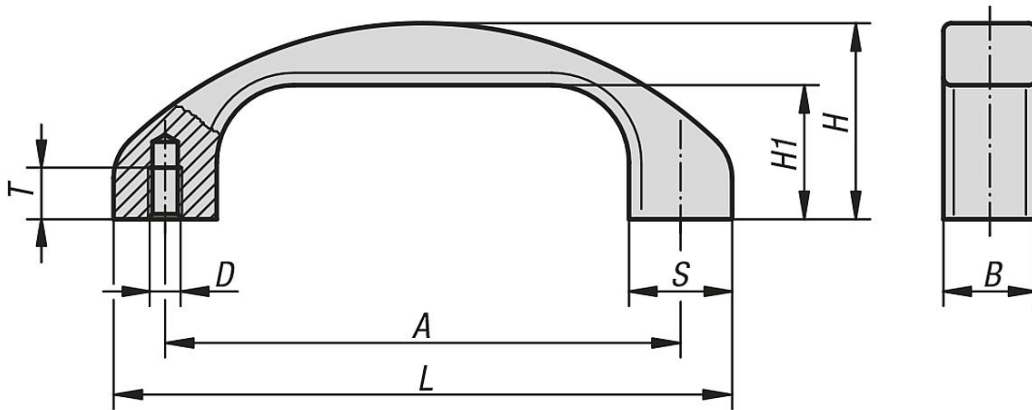
설명

재질:
알루미늄 재질 EN AW-6060.

표면 마무리:
고급 산화 처리 버전, 유리 볼 블라스팅, 반광택.

조립:
뒷 부분으로부터.

도면



품목 요약

보우 그립

주문 번호	본체 색상	A	B	D	H	H1	L	S	T	하중 N
K0195.120061	검정 산화 처리	120	22	M6	46	31	144	24	12	1000
K0195.140081	검정 산화 처리	140	25	M8	53	36	168	28	15	1000
K0195.120063	자연색 산화처리	120	22	M6	46	31	144	24	12	1000
K0195.140083	자연색 산화처리	140	25	M8	53	36	168	28	15	1000