

## 견고한 플라스틱 아치형 그립, 커버 캡 없음

### 품목 설명/제품 이미지



#### 설명

##### 재질:

열가소성, 강화 유리 볼.

##### 표면 마무리:

무광 검정색.

##### 정보:

인체 공학적이며 기능적인 보우 핸들,  
내온성 -50 °C ~ +130 °C.

검정색 DIN 912 소켓 헤드 스크류, DIN 934 너트 및 아연 도금 DIN 125 평면 와셔, 덮개 캡을 포함 공급함.

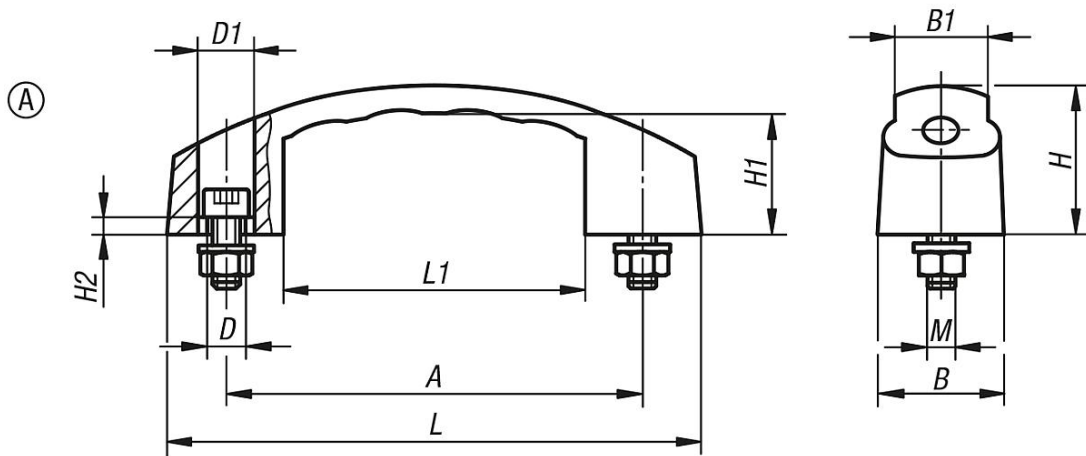
K0192.110006, K0192.112006

버전은 덮개 캡 없이 공급됨.

##### 조립:

조작면으로부터

### 도면



### 품목 요약

#### 아치형 그립

주문 번호	타입	버전	A	B	B1	D	D1	H	H1	H2	L	L1	M	하중 N
K0192.110006	A	뚜껑 캡 무	100	27	22	7	11	38	29	5	130	79	M6x25	600
K0192.112006	A	뚜껑 캡 무	120	29	23	7	11	38	29	8	150	91	M6x25	600