

# 양쪽 경사가 있는 좁은 플라스틱 보우 그립

품목 설명/제품 이미지



## 설명

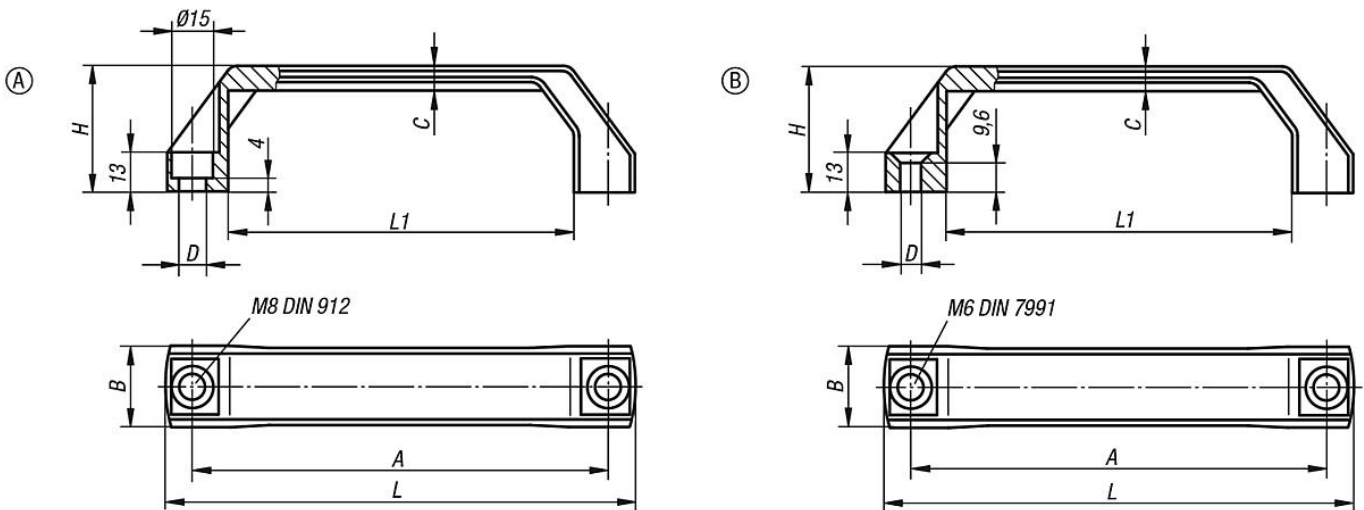
**재질:**  
열가소성, 강화 유리 볼.

**표면 마무리:**  
무광 검정색 RAL 7021 또는 오렌지색.

**정보:**  
나사 치수 "A"는 조립시 유효한 치수입니다. 비조립시는 플라스틱 유연성으로 2mm까지 작을 수 있습니다.

**조립:**  
조작면으로부터

## 도면



## 품목 요약

## 보우 그립

주문 번호	타입	본체 색상	A	B	C	D	H	L	L1	하중 N
K0191.1120081	A	검회색 RAL 7021	120	26	8	9	42	138	96	1000
K0191.1140081	A	검회색 RAL 7021	140	26	8	9	42	158	116	1000
K0191.1160081	A	검회색 RAL 7021	160	28	9	9	45	178	136	1000
K0191.1120082	A	오렌지	120	26	8	9	42	138	96	1000
K0191.1140082	A	오렌지	140	26	8	9	42	158	116	1000
K0191.1160082	A	오렌지	160	28	9	9	45	178	136	1000
K0191.2120061	B	검회색 RAL 7021	120	26	8	6,6	42	138	96	1000
K0191.2140061	B	검회색 RAL 7021	140	26	8	6,6	42	158	116	1000
K0191.2160061	B	검회색 RAL 7021	160	28	9	6,6	45	178	136	1000
K0191.2120062	B	오렌지	120	26	8	6,6	42	138	96	1000
K0191.2140062	B	오렌지	140	26	8	6,6	42	158	116	1000
K0191.2160062	B	오렌지	160	28	9	6,6	45	178	136	1000

## 양쪽 경사가 있는 좁은 플라스틱 보우 그립

품목 요약

---