

플라스틱 보우 그립, 작동 페이지에서 조립

품목 설명/제품 이미지



설명

재질:
 열가소성 PA (폴리아미드), 강화 유리 볼 또는 PP (폴리프로필렌), 강화 유리 볼.

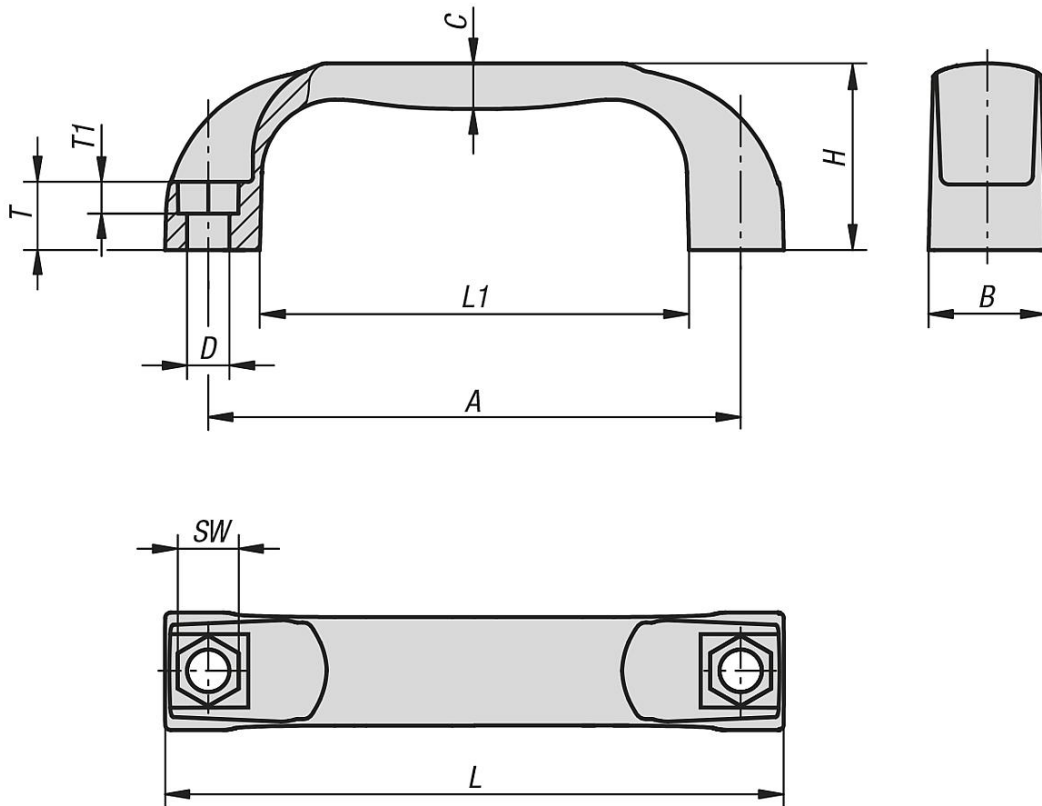
표면 마무리:
 폴리프로필렌 흑회색폴리아미드 흑회색 RAL 7021, 주황색 RAL 2004, 밝은 노랑색 RAL 1021, 시그널 녹색 RAL 6032, 신호등 파란색 RAL 5017, 신호등 빨간색 RAL 3020 및 연한 회색 RAL 7035.

정보:
 마운팅 홀이 설계되어 고정 면에서 보우 그립을 소켓 헤드 스크류 또는 육각 너트로 고정시킬 수 있음.

조립:
 조작면 또는 뒷 부분으로부터

요청 시:
 기타 그립 유형.

도면



품목 요약

플라스틱 보우 그립, 작동 페이지에서 조립

플라스틱 보우 그립, 작동 페이지에서 조립

품목 요약

주문 번호	본체 재질	본체 색상	A	B	C	D	H	L	L1	SW	T	T1	하중 N
K0190.109406	폴리아미드	검회색 RAL 7021	94	21	8	6,6	36	109	76	10	13	6	1000
K0190.1094062	폴리아미드	퓨어 오렌지 RAL 2004	94	21	8	6,6	36	109	76	10	13	6	1000
K0190.10940616	폴리아미드	밝은 노랑 RAL 1021	94	21	8	6,6	36	109	76	10	13	6	1000
K0190.10940684	폴리아미드	신호등 빨강 RAL 3020	94	21	8	6,6	36	109	76	10	13	6	1000
K0190.10940686	폴리아미드	시그널 녹색 RAL 6032	94	21	8	6,6	36	109	76	10	13	6	1000
K0190.10940687	폴리아미드	신호등 파랑 RAL 5017	94	21	8	6,6	36	109	76	10	13	6	1000
K0190.10940688	폴리아미드	연한 회색 RAL 7035	94	21	8	6,6	36	109	76	10	13	6	1000
K0190.111708	폴리아미드	검회색 RAL 7021	117	26	10	9	41	136	94	13	15	8	1500
K0190.1117082	폴리아미드	퓨어 오렌지 RAL 2004	117	26	10	9	41	136	94	13	15	8	1500
K0190.11170816	폴리아미드	밝은 노랑 RAL 1021	117	26	10	9	41	136	94	13	15	8	1500
K0190.11170884	폴리아미드	신호등 빨강 RAL 3020	117	26	10	9	41	136	94	13	15	8	1500
K0190.11170886	폴리아미드	시그널 녹색 RAL 6032	117	26	10	9	41	136	94	13	15	8	1500
K0190.11170887	폴리아미드	신호등 파랑 RAL 5017	117	26	10	9	41	136	94	13	15	8	1500
K0190.11170888	폴리아미드	연한 회색 RAL 7035	117	26	10	9	41	136	94	13	15	8	1500
K0190.113208	폴리아미드	검회색 RAL 7021	132	27	11	9	44	154	112	13	16	8	1500
K0190.1132082	폴리아미드	퓨어 오렌지 RAL 2004	132	27	11	9	44	154	112	13	16	8	1500
K0190.11320816	폴리아미드	밝은 노랑 RAL 1021	132	27	11	9	44	154	112	13	16	8	1500
K0190.11320884	폴리아미드	신호등 빨강 RAL 3020	132	27	11	9	44	154	112	13	16	8	1500
K0190.11320886	폴리아미드	시그널 녹색 RAL 6032	132	27	11	9	44	154	112	13	16	8	1500
K0190.11320887	폴리아미드	신호등 파랑 RAL 5017	132	27	11	9	44	154	112	13	16	8	1500
K0190.11320888	폴리아미드	연한 회색 RAL 7035	132	27	11	9	44	154	112	13	16	8	1500
K0190.115008	폴리아미드	검회색 RAL 7021	150	27	11	9	44	172	132	13	16	8	1500
K0190.1150082	폴리아미드	퓨어 오렌지 RAL 2004	150	27	11	9	44	172	132	13	16	8	1500
K0190.11500816	폴리아미드	밝은 노랑 RAL 1021	150	27	11	9	44	172	132	13	16	8	1500
K0190.11500884	폴리아미드	신호등 빨강 RAL 3020	150	27	11	9	44	172	132	13	16	8	1500
K0190.11500886	폴리아미드	시그널 녹색 RAL 6032	150	27	11	9	44	172	132	13	16	8	1500
K0190.11500887	폴리아미드	신호등 파랑 RAL 5017	150	27	11	9	44	172	132	13	16	8	1500
K0190.11500888	폴리아미드	연한 회색 RAL 7035	150	27	11	9	44	172	132	13	16	8	1500
K0190.117908	폴리아미드	검회색 RAL 7021	179	28	11	9	50	197	156	13	17	8	1500
K0190.1179082	폴리아미드	퓨어 오렌지 RAL 2004	179	28	11	9	50	197	156	13	17	8	1500
K0190.11790816	폴리아미드	밝은 노랑 RAL 1021	179	28	11	9	50	197	156	13	17	8	1500
K0190.11790884	폴리아미드	신호등 빨강 RAL 3020	179	28	11	9	50	197	156	13	17	8	1500
K0190.11790886	폴리아미드	시그널 녹색 RAL 6032	179	28	11	9	50	197	156	13	17	8	1500
K0190.11790887	폴리아미드	신호등 파랑 RAL 5017	179	28	11	9	50	197	156	13	17	8	1500
K0190.11790888	폴리아미드	연한 회색 RAL 7035	179	28	11	9	50	197	156	13	17	8	1500
K0190.209406	폴리 프로필렌	흑회색	94	21	8	6,6	36	109	76	10	13	6	500
K0190.211708	폴리 프로필렌	흑회색	117	26	10	9	41	136	94	13	15	8	800
K0190.213208	폴리 프로필렌	흑회색	132	27	11	9	44	154	112	13	16	8	800
K0190.215008	폴리 프로필렌	흑회색	150	27	11	9	44	172	132	13	16	8	800
K0190.217908	폴리 프로필렌	흑회색	179	28	11	9	50	197	156	13	17	8	800