

양쪽 경사가 있는 원형 플라스틱 보우 그립

품목 설명/제품 이미지



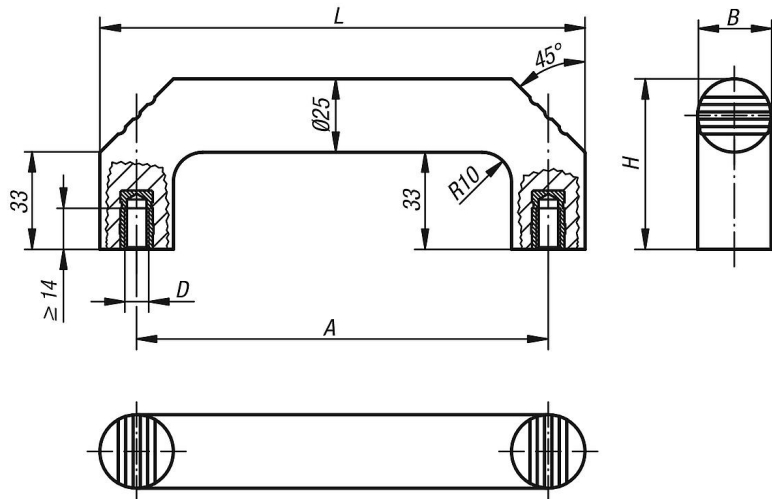
설명

재질:
열경화성 PF 31, 검정색.
황동 또는 스틸 아연 부싱.

표면 마무리:
고광택 폴리싱 처리.

조립:
뒷 부분으로부터.

도면



품목 요약

보우 그립

주문 번호	구성품 재질	A	B	D	H	L	하중 N
K0188.114008	황동	140	25	M8	58	165	500
K0188.214008	스틸	140	25	M8	58	165	500

양쪽 경사가 있는 원형 플라스틱 보우 그립

품목 요약
