

주철 원형 보우 그립

품목 설명/제품 이미지



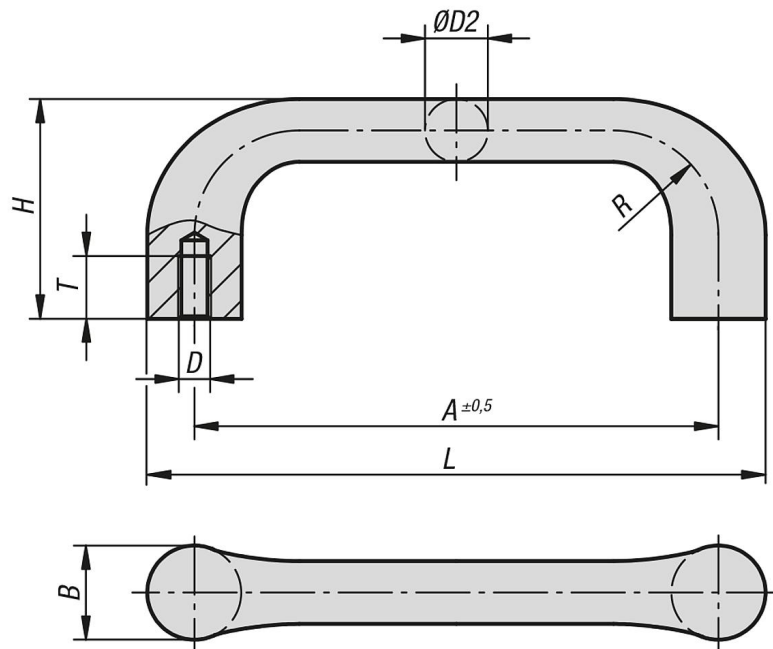
설명

재질:
GJS 400.

표면 마무리:
디버링 및 진동.
검정 플라스틱 코팅.
접촉면 가공.

조립:
뒷 부분으로부터.

도면



품목 요약

보우 그립

주문 번호	본체 색상	A	B	D	D2	H	L	R	T	하중 N
K0186.10006	자연적 마무리	100	18	M6	12	42	118	20	12	1000
K0186.11208	자연적 마무리	112	20	M8	14	47	132	22	15	1000
K0186.12510	자연적 마무리	125	22	M10	16	53	147	24	18	1000
K0186.14012	자연적 마무리	140	25	M12	18	59	165	26	20	1000
K0186.100061	검정	100	18	M6	12	42	118	20	12	1000
K0186.112081	검정	112	20	M8	14	47	132	22	15	1000
K0186.125101	검정	125	22	M10	16	53	147	24	18	1000
K0186.140121	검정	140	25	M12	18	59	165	26	20	1000

