

다섯 별 모양 그립, 암나사

품목 설명/제품 이미지



설명

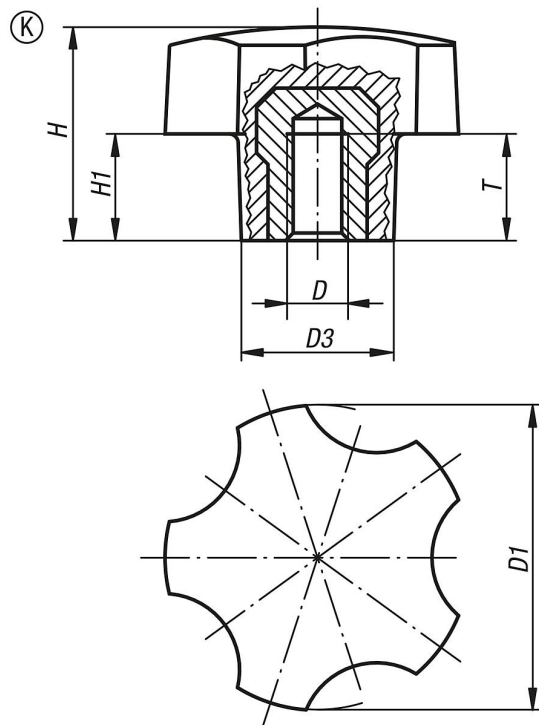
재질:
열경화성 PF 31, 검정색.아연 도금, 스틸 부싱.

표면 마무리:
고광택 폴리싱 처리.

정보:
K0185.3205, K0185.3206 버전은 항동 부상임.

요청 시:
다른 색상.

도면



품목 요약

| 주문 번호 | 타입 | D | D1 | D3 | H | H1 | T |
|------------|----|-----|----|----|------|------|----|
| K0185.3205 | K | M5 | 32 | 16 | 22,4 | 11,2 | 10 |
| K0185.3206 | K | M6 | 32 | 16 | 22,4 | 11,2 | 9 |
| K0185.4006 | K | M6 | 40 | 20 | 28 | 14 | 12 |
| K0185.4008 | K | M8 | 40 | 20 | 28 | 14 | 14 |
| K0185.4010 | K | M10 | 40 | 20 | 28 | 14 | 14 |
| K0185.5008 | K | M8 | 50 | 25 | 35 | 17,5 | 14 |
| K0185.5010 | K | M10 | 50 | 25 | 35 | 17,5 | 14 |

다섯 별 모양 그립, 암나사

품목 요약
