

## T그립, 수나사

### 품목 설명/제품 이미지



#### 설명

##### 재질:

열경화성 PF 31, 검정색.나사 볼트 스틸, 아연 도금.

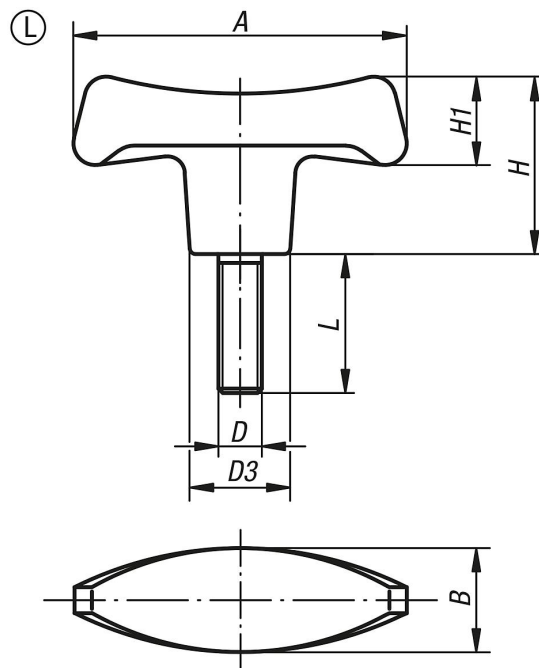
##### 표면 마무리:

고광택 폴리싱 처리.

##### 요청 시:

기타 수나사, 스크류 길이 및 색상.

### 도면



### 품목 요약

주문 번호	타입	A	B	D	D3	H	H1	L
K0181.27006X18	L	70	22	M6	19,6	38,8	20,2	18
K0181.27008X24	L	70	22	M8	19,6	38,8	20,2	24
K0181.28010X20	L	80	25	M10	22,3	44	23	20
K0181.28010X30	L	80	25	M10	22,3	44	23	30
K0181.29010X30	L	90	28	M10	25	49,6	26	30
K0181.29012X24	L	90	28	M12	25	49,6	26	24