

## T 그립, 암나사

### 품목 설명/제품 이미지



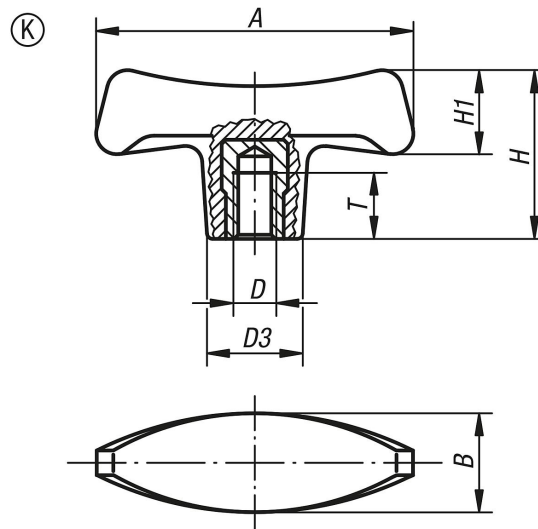
#### 설명

**재질:**  
열경화성 PF 31, 검정색.아연 도금, 스틸 부상.

**표면 마무리:**  
고광택 폴리싱 처리.

**요청 시:**  
다른 색상.

### 도면



### 품목 요약

| 주문 번호       | 타입 | A  | B  | D   | D3   | H    | H1   | T  |
|-------------|----|----|----|-----|------|------|------|----|
| K0181.17006 | K  | 70 | 22 | M6  | 19,6 | 38,8 | 20,2 | 12 |
| K0181.17008 | K  | 70 | 22 | M8  | 19,6 | 38,8 | 20,2 | 14 |
| K0181.17010 | K  | 70 | 22 | M10 | 19,6 | 38,8 | 20,2 | 14 |
| K0181.18008 | K  | 80 | 25 | M8  | 22,3 | 44   | 23   | 14 |
| K0181.18010 | K  | 80 | 25 | M10 | 22,3 | 44   | 23   | 22 |
| K0181.19010 | K  | 90 | 28 | M10 | 25   | 49,6 | 26   | 22 |
| K0181.19012 | K  | 90 | 28 | M12 | 25   | 49,6 | 26   | 21 |