

잠금 바

품목 설명/제품 이미지



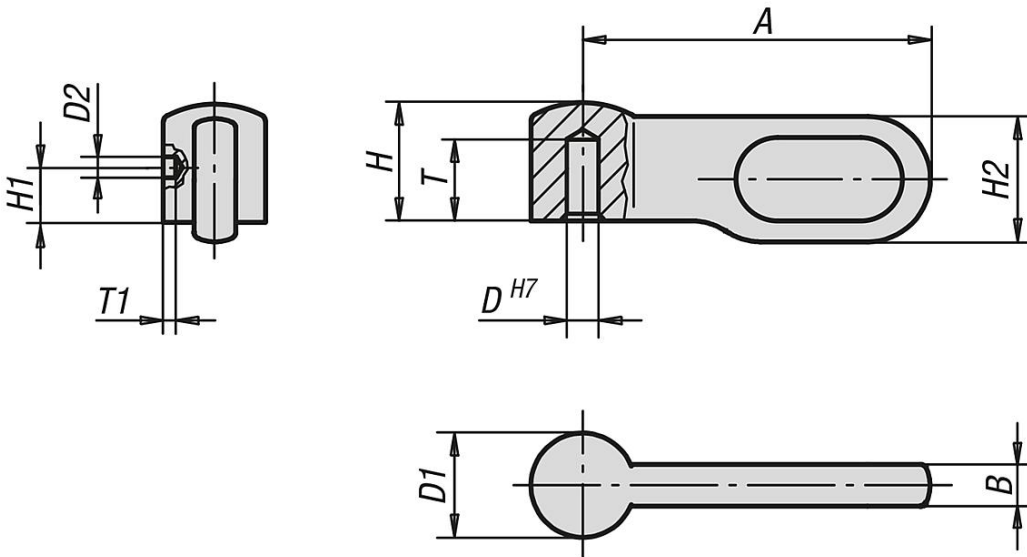
설명

재질:
스테인레스 스틸 1.4308 또는 스틸.

표면 마무리:
스테인레스 스틸, 광택 처리 또는 스틸, 검정 산화 마무리.

정보:
잠금 바를 개별적으로 이용할 수 있음.
가벼운 그립형의 적절한 형태의 디자인으로
손가락을 멈출 수 있고 현재에 요구되는
사항들을 충족함. 가볍게 큰 장력을 전달할
수 있음. 측면 중심 잡기를 통해 다양하게
고정시킬 수 있음.

도면



품목 요약

잠금 바

주문 번호	본체 재질	크기	A	B	D	D1	D2	H	H1	H2	T	T1
K0178.1040	스테인레스 스틸	1	25	3	4	7,5	1,5	8,5	3	9	5,5	0,5
K0178.2050	스테인레스 스틸	2	30	3,6	5	9	2	10,2	4	10,8	6,5	1
K0178.3060	스테인레스 스틸	3	40	4,8	6	12	2	13,6	5	14,4	8,7	1
K0178.4080	스테인레스 스틸	4	50	6	8	15	3	17	6	18	10,2	1
K0178.1041	스틸	1	25	3	4	7,5	1,5	8,5	3	9	5,5	0,5
K0178.2051	스틸	2	30	3,6	5	9	2	10,2	4	10,8	6,5	1
K0178.3061	스틸	3	40	4,8	6	12	2	13,6	5	14,4	8,7	1
K0178.4081	스틸	4	50	6	8	15	3	17	6	18	10,2	1

