

텐션 레버

품목 설명/제품 이미지



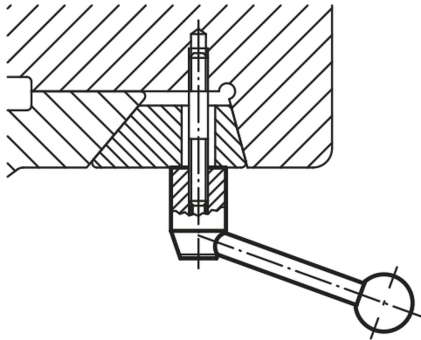
설명

재질:
스틸 부품 경도 등급 5.8.
플라스틱 볼 노브 검정색.

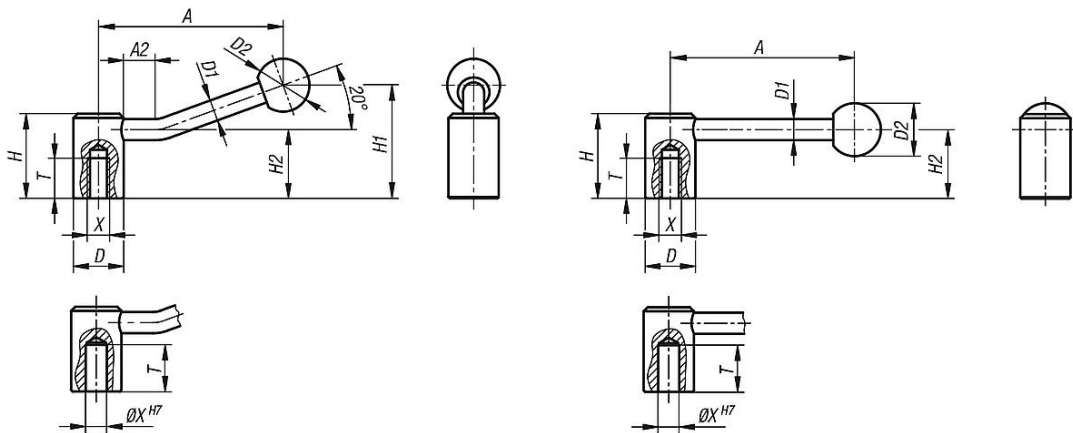
표면 마무리:
검정 산화.

정보:
간단한 클램핑 작업이나 조정을 위해서는 텐션 레버를 이용할 수 있습니다. 필요 시 컨트롤 그리프 360° 회전할 수 있도록, 충분한 클램핑 공간이 필요합니다.

요청 시:
기타 암나사, 로케이팅 홀 및 특수 설계 버전. 다른 길이의 요구 치수 "A"에 대해서는 추가 비용으로 공급 가능함.



도면



품목 요약

텐션 레버

주문 번호	고정 방법	타입	X	T	A=그립 길이	A2	D	D1	D2	H	H1	H2
K0176.2082	내부 나사	0°	M8	18	88,1	-	24	10	25	40	-	32,5
K0176.2102	내부 나사	0°	M10	18	88,1	-	24	10	25	40	-	32,5
K0176.21012	내부 나사	0°	M10	20	104	-	28	12	32	46	-	36,5
K0176.2122	내부 나사	0°	M12	20	104	-	28	12	32	46	-	36,5
K0176.2162	내부 나사	0°	M16	23	126,5	-	33	13	32	52	-	41
K0176.2202	내부 나사	0°	M20	26	128,5	-	41	13	32	61	-	49
K0176.208	내부 나사	20°	M8	18	84,5	15	24	10	25	40	52,5	32,5
K0176.210	내부 나사	20°	M10	18	84,5	15	24	10	25	40	52,5	32,5
K0176.2101	내부 나사	20°	M10	20	100	15	28	12	32	46	61	36,5
K0176.212	내부 나사	20°	M12	20	100	15	28	12	32	46	61	36,5
K0176.216	내부 나사	20°	M16	23	121	15	33	13	32	52	72	41
K0176.220	내부 나사	20°	M20	26	123	15	41	13	32	61	80	49

텐션 레버

품목 요약

주문 번호	고정 방법	타입	X	T	A=그립 길이	A2	D	D1	D2	H	H1	H2
K0176.1102	로케이팅 홀	0°	10	22	88,1	-	24	10	25	40	-	32,5
K0176.1122	로케이팅 홀	0°	12	25	104	-	28	12	32	46	-	36,5
K0176.1142	로케이팅 홀	0°	14	25	104	-	28	12	32	46	-	36,5
K0176.1162	로케이팅 홀	0°	16	28	126,5	-	33	13	32	52	-	41
K0176.1202	로케이팅 홀	0°	20	32	128,5	-	41	13	32	61	-	49
K0176.110	로케이팅 홀	20°	10	22	84,5	15	24	10	25	40	52,5	32,5
K0176.112	로케이팅 홀	20°	12	25	100	15	28	12	32	46	61	36,5
K0176.114	로케이팅 홀	20°	14	25	100	15	28	12	32	46	61	36,5
K0176.116	로케이팅 홀	20°	16	28	121	15	33	13	32	52	72	41
K0176.120	로케이팅 홀	20°	20	32	123	15	41	13	32	61	80	49