

# 비조절형 플라스틱 클램핑 레버, 나사 인서트 스틸 청색 피막 처리

## 품목 설명/제품 이미지



### 설명

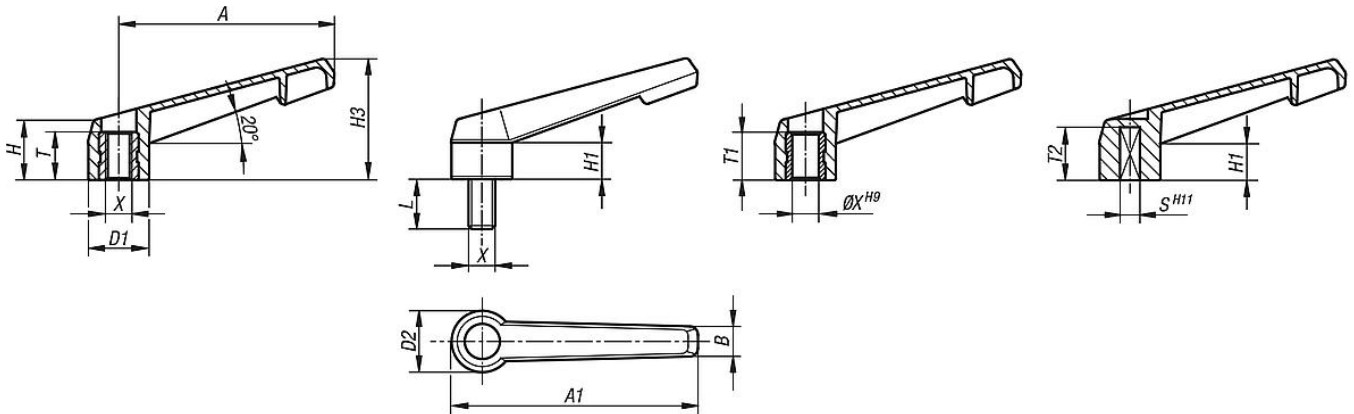
**재질:**  
강화 유리 섬유 플라스틱 그립 레버.  
스틸 부품 경도 등급 5.8.

**표면 마무리:**  
핸들, 흑회색, 스틸 부품, 청색 피막처리

**정보:**  
간단한 클램핑 작업을 위해서는 조절이 필요 없는 클램프 레버를 이용할 수 있음.  
이 때 일반적으로 클램핑 공간이 충분히 존재하여 레버로 360° 회전 시킬 수 있음.

**요청 시:**  
특수 설계 버전.

## 도면



## 품목 요약

### 비조절형 암나사 클램프 레버

주문 번호	나사 종류	크기	X	T	D1	D2	H	H1	H3	A	A1	B
K0175.104000	암나사	1	M4	10	13,8	14	17	11	27	40	47	8
K0175.105000	암나사	1	M5	10	13,8	14	17	11	27	40	47	8
K0175.106000	암나사	1	M6	10	13,8	14	17	11	27	40	47	8
K0175.208000	암나사	2	M8	14	18,3	18,5	18	11	36,5	65	75	9
K0175.310000	암나사	3	M10	14	21,8	22	22	14	45	80	91	11
K0175.412000	암나사	4	M12	18	25,8	26	26	17	54	95	108	13
K0175.516000	암나사	5	M16	18	30,8	31	31	21	63	110	126	16

### 비조절형 수나사 클램프 레버

주문 번호	나사 종류	크기	X	D1	D2	H	H1	H3	A	A1	B	L
K0175.105X	수나사	1	M5	13,8	14	17	11	27	40	47	8	20
K0175.106X	수나사	1	M6	13,8	14	17	11	27	40	47	8	20
K0175.208X	수나사	2	M8	18,3	18,5	18	11	36,5	65	75	9	15/20/30
K0175.310X	수나사	3	M10	21,8	22	22	14	45	80	91	11	30

## 비조절형 플라스틱 클램핑 레버, 나사 인서트 스틸 청색 피막 처리

## 품목 요약

주문 번호	나사 종류	크기	X	D1	D2	H	H1	H3	A	A1	B	L
K0175.412X	수나사	4	M12	25,8	26	26	17	54	95	108	13	30
K0175.516X	수나사	5	M16	30,8	31	31	21	63	110	126	16	40

## 비조절형 로케이팅 홀 클램프 레버

주문 번호	나사 종류	크기	X	T1	D1	D2	H	H1	H3	A	A1	B
K0175.106001	천공	1	6	10	13,8	14	17	11	27	40	47	8
K0175.208001	천공	2	8	14	18,3	18,5	18	11	36,5	65	75	9
K0175.310001	천공	3	10	14	21,8	22	22	14	45	80	91	11
K0175.412001	천공	4	12	18	25,8	26	26	17	54	95	108	13
K0175.516001	천공	5	16	18	30,8	31	31	21	63	110	126	16

## 비조절형 사각 소켓 클램프 레버

주문 번호	나사 종류	크기	S	T2	D1	D2	H	H1	H3	A	A1	B
K0175.105002	사각 소켓	1	5	13	13,8	14	17	11	27	40	47	8
K0175.206002	사각 소켓	2	6	16	18,3	18,5	18	11	36,5	65	75	9
K0175.308002	사각 소켓	3	8	18	21,8	22	22	14	45	80	91	11
K0175.410002	사각 소켓	4	10	20	25,8	26	26	17	54	95	108	13
K0175.512002	사각 소켓	5	12	26	30,8	31	31	21	63	110	126	16