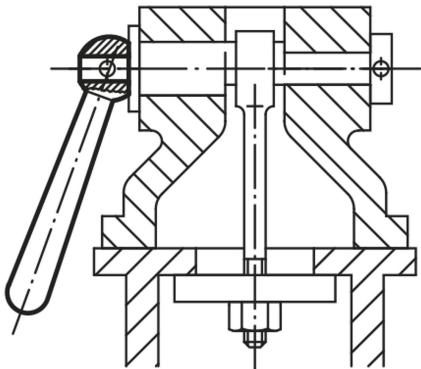


# 원추형 그립 DIN 99

## 품목 설명/제품 이미지



### 설명

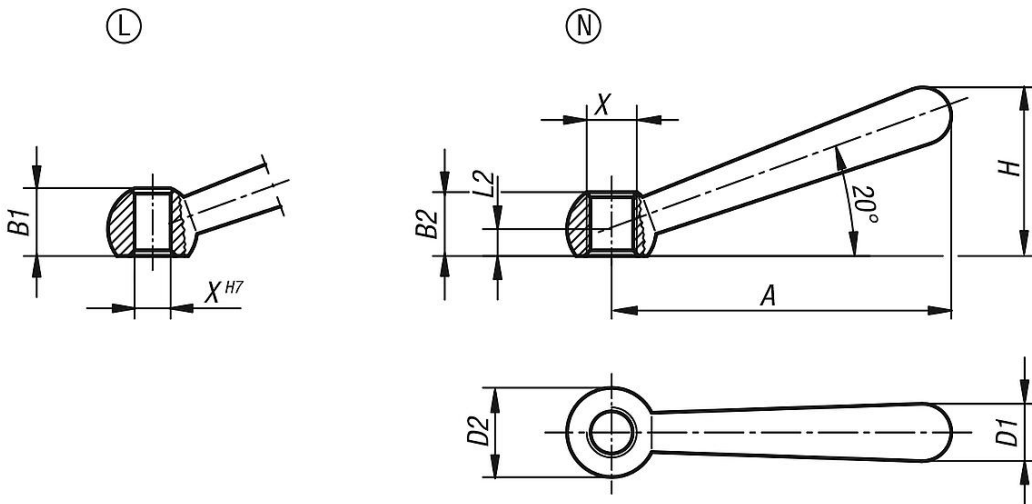
**재질:**  
스틸

**표면 마무리:**  
광택

**정보:**  
다른 부품과 레버를 고정하기  
위해선 핀 방식보다 접착하는  
방식이 효과적입니다.

**도면 설명:**  
타입 L: 보어 홀 있음  
타입 N: 압나사 있음

## 도면



## 품목 요약

### DIN 99 원추형 그립

주문 번호	타입	X	A=그립 길이	B1	B2	D1	D2 볼	H	L2
K0174.106	L	6	48	9,5	-	8	12	24	4
K0174.108	L	8	60	12	-	10	16	30,5	5
K0174.110	L	10	76	14,5	-	13	20	38	6
K0174.112	L	12	95	18,5	-	16	25	47	7,5
K0174.116	L	16	119	24	-	20	32	59,5	10
K0174.120	L	20	152	30	-	25	40	75,5	12,5
K0174.206	N	M6	48	-	9,5	8	12	24	4
K0174.208	N	M8	60	-	12	10	16	30,5	5
K0174.210	N	M10	76	-	14,5	13	20	38	6
K0174.212	N	M12	95	-	18,5	16	25	47	7,5
K0174.216	N	M16	119	-	24	20	32	59,5	10
K0174.220	N	M20	152	-	30	25	40	75,5	12,5

