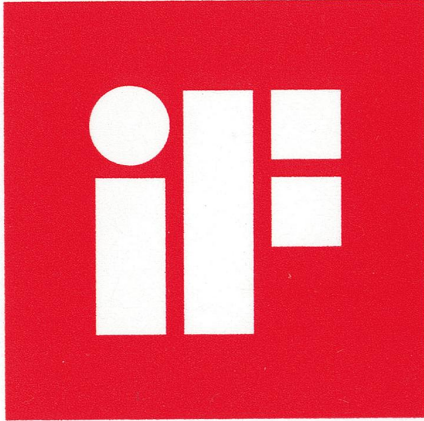


# 수나사, 플라스틱 압력 디스크 및 스테어드 나사 스틸 또는 스테인리스 스틸이 포함된 알루미늄 조절식 편심 레버

품목 설명/제품 이미지



product  
design  
award

## 설명

### 재질:

핸들, 캐스팅 알루미늄 EN AC 46200  
스러스트 와셔, 합성수지 PA 66 GF 35-X 유리 섬유 강화  
킹 핀, 스테인레스 스틸 1.4305.  
스테어드 및 와셔, 스틸, 강도 등급 또는 스테인레스 스틸 1.4305.

### 표면 마무리:

핸들, 미세 입자로 파우더 코팅, 검정색 또는 적색 RAL 3003.  
스러스트 와셔, 검정색.  
힌지 핀, 블랭크.  
스테어드 및 와셔, 청색 피막처리한 스틸 또는 블랭크 처리한 스테인레스 스틸.

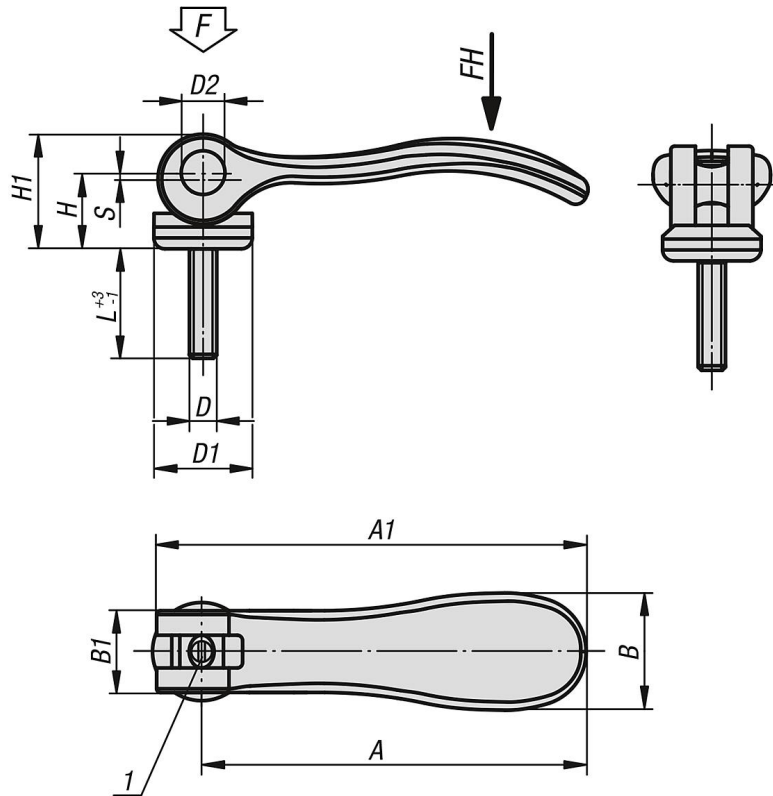
### 정보:

조절형 편심 레버는 장력 축을 위한 클램핑 레버의 위치가 정하여진 위치에 있을 때에 이용된다(간섭 영역).  
스테어드의 미세 나사산에서 클램프 레버의 정확한 위치는 스크류 드라이버로 조절한다.  
플라스틱은 부하 상태에서는 서행(지연)하는 특성을 가짐.

### 도면 설명:

1) 텐션 레버 정밀 조정용 핀

수나사, 플라스틱 압력 디스크 및 스톨드 나사 스틸 또는 스테인리스 스틸이 포함된 알루미늄 조절식 편심 레버  
도면



품목 요약

수나사 조절형 편심 레버

주문 번호	재질	본체 색상	D	D1	D2	B	B1	H	H1	A	A1	스트로크 S	L	클램핑력		손 힘
														F kN	FH N	
K0006.9501103X10	스틸	검정	M3	12	6	14,4	11,5	9	13	36,2	41,7	1	10	1,5	90	
K0006.9501103X15	스틸	검정	M3	12	6	14,4	11,5	9	13	36,2	41,7	1	15	1,5	90	
K0006.9501103X30	스틸	검정	M3	12	6	14,4	11,5	9	13	36,2	41,7	1	30	1,5	90	
K0006.9501104X10	스틸	검정	M4	12	6	14,4	11,5	9	13	36,2	41,7	1	10	1,5	90	
K0006.9501104X15	스틸	검정	M4	12	6	14,4	11,5	9	13	36,2	41,7	1	15	1,5	90	
K0006.9501104X30	스틸	검정	M4	12	6	14,4	11,5	9	13	36,2	41,7	1	30	1,5	90	
K0006.0501104X15	스틸	검정	M4	15,4	8	18	13	11,2	17	52,3	59,1	1	15	2,5	100	
K0006.0501104X20	스틸	검정	M4	15,4	8	18	13	11,2	17	52,3	59,1	1	20	2,5	100	
K0006.0501104X30	스틸	검정	M4	15,4	8	18	13	11,2	17	52,3	59,1	1	30	2,5	100	
K0006.0501105X20	스틸	검정	M5	15,4	8	18	13	11,2	17	52,3	59,1	1	20	2,5	100	
K0006.0501105X30	스틸	검정	M5	15,4	8	18	13	11,2	17	52,3	59,1	1	30	2,5	100	
K0006.0501105X40	스틸	검정	M5	15,4	8	18	13	11,2	17	52,3	59,1	1	40	2,5	100	
K0006.0501105X50	스틸	검정	M5	15,4	8	18	13	11,2	17	52,3	59,1	1	50	2,5	100	
K0006.1501105X20	스틸	검정	M5	18,1	9	21,5	15	14,5	22	70,4	79,2	1,2	20	4	120	
K0006.1501105X30	스틸	검정	M5	18,1	9	21,5	15	14,5	22	70,4	79,2	1,2	30	4	120	
K0006.1501105X40	스틸	검정	M5	18,1	9	21,5	15	14,5	22	70,4	79,2	1,2	40	4	120	
K0006.1501105X50	스틸	검정	M5	18,1	9	21,5	15	14,5	22	70,4	79,2	1,2	50	4	120	
K0006.1501106X20	스틸	검정	M6	18,1	9	21,5	15	14,5	22	70,4	79,2	1,2	20	4	120	
K0006.1501106X30	스틸	검정	M6	18,1	9	21,5	15	14,5	22	70,4	79,2	1,2	30	4	120	
K0006.1501106X40	스틸	검정	M6	18,1	9	21,5	15	14,5	22	70,4	79,2	1,2	40	4	120	
K0006.1501106X50	스틸	검정	M6	18,1	9	21,5	15	14,5	22	70,4	79,2	1,2	50	4	120	
K0006.2501108X25	스틸	검정	M8	27,1	11	33,3	24	18	28,5	96	108	1,5	25	8	350	
K0006.2501108X30	스틸	검정	M8	27,1	11	33,3	24	18	28,5	96	108	1,5	30	8	350	
K0006.2501108X40	스틸	검정	M8	27,1	11	33,3	24	18	28,5	96	108	1,5	40	8	350	
K0006.2501108X50	스틸	검정	M8	27,1	11	33,3	24	18	28,5	96	108	1,5	50	8	350	



# 수나사, 플라스틱 압력 디스크 및 스테어드 나사 스틸 또는 스테인리스 스틸이 포함된 알루미늄 조절식 편심 레버

품목 요약

주문 번호	재질	본체 색상	D	D1	D2	B	B1	H	H1	A	A1	스트로크		클램핑력 F kN	손 힘 FH N
												S	L		
K0006.2501410X50	스틸	루비 빨강 RAL 3003	M10	27,1	11	33,3	24	18	28,5	96	108	1,5	50	8	350
K0006.9511403X10	스테인리스 스틸	루비 빨강 RAL 3003	M3	12	6	14,4	11,5	9	13	36,2	41,7	1	10	1,5	90
K0006.9511403X15	스테인리스 스틸	루비 빨강 RAL 3003	M3	12	6	14,4	11,5	9	13	36,2	41,7	1	15	1,5	90
K0006.9511403X30	스테인리스 스틸	루비 빨강 RAL 3003	M3	12	6	14,4	11,5	9	13	36,2	41,7	1	30	1,5	90
K0006.9511404X10	스테인리스 스틸	루비 빨강 RAL 3003	M4	12	6	14,4	11,5	9	13	36,2	41,7	1	10	1,5	90
K0006.9511404X15	스테인리스 스틸	루비 빨강 RAL 3003	M4	12	6	14,4	11,5	9	13	36,2	41,7	1	15	1,5	90
K0006.9511404X30	스테인리스 스틸	루비 빨강 RAL 3003	M4	12	6	14,4	11,5	9	13	36,2	41,7	1	30	1,5	90
K0006.0511404X15	스테인리스 스틸	루비 빨강 RAL 3003	M4	15,4	8	18	13	11,2	17	52,3	59,1	1	15	2,5	100
K0006.0511404X20	스테인리스 스틸	루비 빨강 RAL 3003	M4	15,4	8	18	13	11,2	17	52,3	59,1	1	20	2,5	100
K0006.0511404X30	스테인리스 스틸	루비 빨강 RAL 3003	M4	15,4	8	18	13	11,2	17	52,3	59,1	1	30	2,5	100
K0006.0511405X20	스테인리스 스틸	루비 빨강 RAL 3003	M5	15,4	8	18	13	11,2	17	52,3	59,1	1	20	2,5	100
K0006.0511405X30	스테인리스 스틸	루비 빨강 RAL 3003	M5	15,4	8	18	13	11,2	17	52,3	59,1	1	30	2,5	100
K0006.0511405X40	스테인리스 스틸	루비 빨강 RAL 3003	M5	15,4	8	18	13	11,2	17	52,3	59,1	1	40	2,5	100
K0006.0511405X50	스테인리스 스틸	루비 빨강 RAL 3003	M5	15,4	8	18	13	11,2	17	52,3	59,1	1	50	2,5	100
K0006.1511405X20	스테인리스 스틸	루비 빨강 RAL 3003	M5	18,1	9	21,5	15	14,5	22	70,4	79,2	1,2	20	4	120
K0006.1511405X30	스테인리스 스틸	루비 빨강 RAL 3003	M5	18,1	9	21,5	15	14,5	22	70,4	79,2	1,2	30	4	120
K0006.1511405X40	스테인리스 스틸	루비 빨강 RAL 3003	M5	18,1	9	21,5	15	14,5	22	70,4	79,2	1,2	40	4	120
K0006.1511405X50	스테인리스 스틸	루비 빨강 RAL 3003	M5	18,1	9	21,5	15	14,5	22	70,4	79,2	1,2	50	4	120
K0006.1511406X20	스테인리스 스틸	루비 빨강 RAL 3003	M6	18,1	9	21,5	15	14,5	22	70,4	79,2	1,2	20	4	120
K0006.1511406X30	스테인리스 스틸	루비 빨강 RAL 3003	M6	18,1	9	21,5	15	14,5	22	70,4	79,2	1,2	30	4	120
K0006.1511406X40	스테인리스 스틸	루비 빨강 RAL 3003	M6	18,1	9	21,5	15	14,5	22	70,4	79,2	1,2	40	4	120
K0006.1511406X50	스테인리스 스틸	루비 빨강 RAL 3003	M6	18,1	9	21,5	15	14,5	22	70,4	79,2	1,2	50	4	120
K0006.2511408X25	스테인리스 스틸	루비 빨강 RAL 3003	M8	27,1	11	33,3	24	18	28,5	96	108	1,5	25	8	350
K0006.2511408X30	스테인리스 스틸	루비 빨강 RAL 3003	M8	27,1	11	33,3	24	18	28,5	96	108	1,5	30	8	350
K0006.2511408X40	스테인리스 스틸	루비 빨강 RAL 3003	M8	27,1	11	33,3	24	18	28,5	96	108	1,5	40	8	350
K0006.2511408X50	스테인리스 스틸	루비 빨강 RAL 3003	M8	27,1	11	33,3	24	18	28,5	96	108	1,5	50	8	350
K0006.2511410X25	스테인리스 스틸	루비 빨강 RAL 3003	M10	27,1	11	33,3	24	18	28,5	96	108	1,5	25	8	350
K0006.2511410X30	스테인리스 스틸	루비 빨강 RAL 3003	M10	27,1	11	33,3	24	18	28,5	96	108	1,5	30	8	350
K0006.2511410X40	스테인리스 스틸	루비 빨강 RAL 3003	M10	27,1	11	33,3	24	18	28,5	96	108	1,5	40	8	350
K0006.2511410X50	스테인리스 스틸	루비 빨강 RAL 3003	M10	27,1	11	33,3	24	18	28,5	96	108	1,5	50	8	350