

# 테이퍼 그립, 나사 부싱 있음, 타입 E

품목 설명/제품 이미지



### 설명

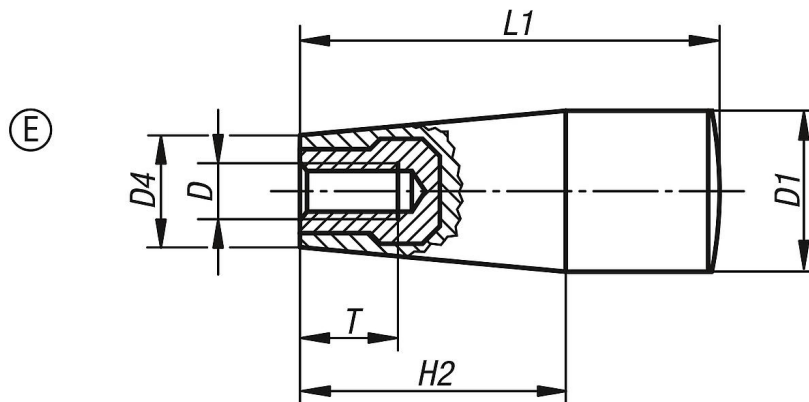
**재질:**  
열경화성 PF 31, 검정색.아연 도금, 스틸 부싱.

**표면 마무리:**  
고광택 폴리싱 처리.

**정보:**  
K0172.205, K0172.206 버전은 황동 부싱임.  
K0172.208, K0172.2081 버전은 구리  
도금 스틸 부싱임.

**요청 시:**  
다른 색상.

### 도면



### 품목 요약

주문 번호	타입	D	D1	D4	H2	L1	T
K0172.205	E	M5	17	15	26	45	10
K0172.206	E	M6	17	15	26	45	9
K0172.208	E	M8	23	18	38	61	14
K0172.2081	E	M8	28	21	42	71	14