

## 테이퍼 그립

### 품목 설명/제품 이미지



#### 설명

##### 재질:

열경화성 PF 31, 검정색.  
스틸 부싱/나사 볼트, 아연 도금.

##### 표면 마무리:

고광택 폴리싱 처리.

##### 정보:

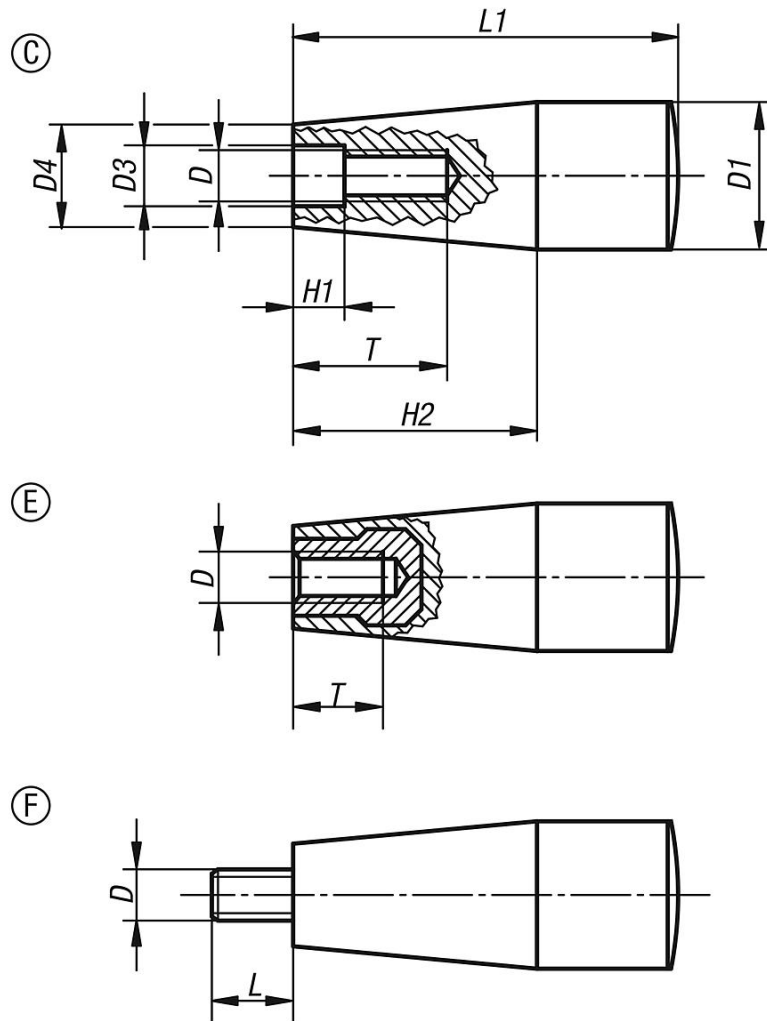
K0172.205, K0172.206 버전은 황동 부싱임.  
K0172.208, K0172.2081 버전은 구리  
도금 스틸 부싱임.

##### 요청 시:

다른 색상.

##### 도면 설명:

타입 E: 몰디드 스레드  
타입 E: 나사 부싱  
타입 F: 수나사



품목 요약

테이퍼 그립

주문 번호	나사 종류	타입	D	D1	D3	D4	H1	H2	L	L1	T
K0172.106	암나사	C	M6	17	6,2	15	2	26	-	45	14
K0172.108	암나사	C	M8	17	8,2	13	2	26	-	45	16
K0172.1081	암나사	C	M8	23	8,5	18	2	38	-	61	24
K0172.110	암나사	C	M10	29	10,5	21	3,5	42	-	71	28
K0172.205	암나사	E	M5	17	-	15	-	26	-	45	10
K0172.206	암나사	E	M6	17	-	15	-	26	-	45	9
K0172.208	암나사	E	M8	23	-	18	-	38	-	61	14
K0172.2081	암나사	E	M8	28	-	21	-	42	-	71	14
K0172.306	수나사	F	M6	17	-	15	-	26	18	45	-
K0172.308	수나사	F	M8	23	-	18	-	38	12	61	-
K0172.310	수나사	F	M10	29	-	21	-	42	20	71	-

