

회전 가능한 테이퍼 그립

품목 설명/제품 이미지



설명

재질:

열경화성 PF 31, 검정색.
 스틸 축 니켈 도금 또는
 스테인레스 스틸 1.4305, 소재.
 스냅 링 스테인레스 스틸 1.4310.

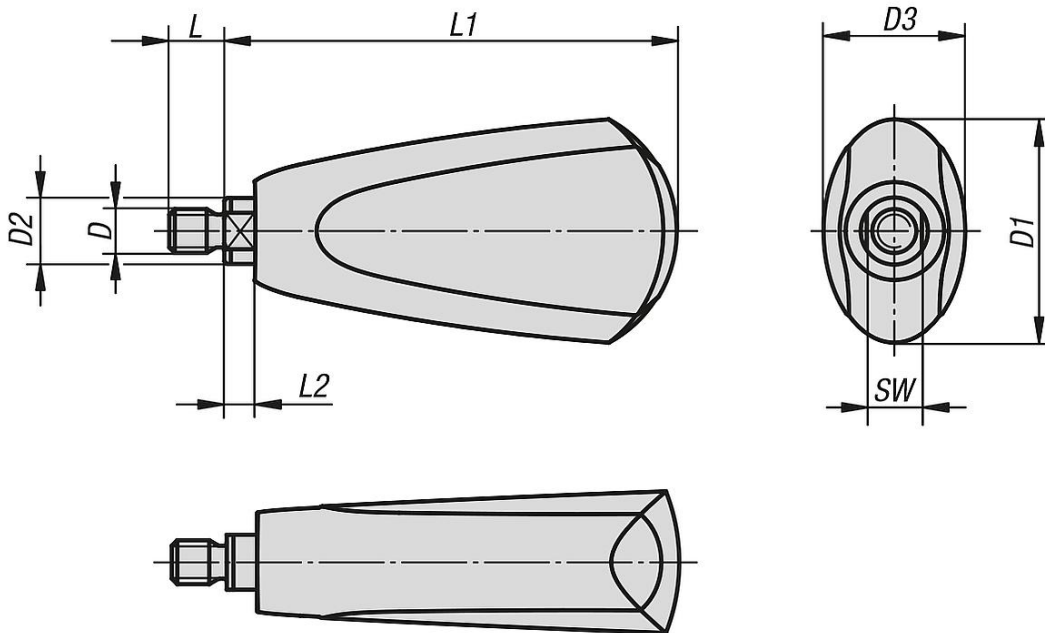
표면 마무리:

고광택 폴리싱 처리.

정보:

이 그립은 회전형 그립 K0164이 있는
 디스크형 핸드 휠에 적합함.

도면



품목 요약

회전 그립, 타원형

주문 번호	구성품 재질	D	D1	D2	D3	L	L1	L2	SW
K0651.106009	스틸	M6	25	8	18	9	54,7	4,5	7
K0651.208010	스틸	M8	41	12	26	10	82,2	5,5	10
K0651.1106009	스테인리스 스틸	M6	25	8	18	9	54,7	4,5	7
K0651.1208010	스테인리스 스틸	M8	41	12	26	10	82,2	5,5	10

