

회전 그립

품목 설명/제품 이미지



설명

재질:

열경화성 PF 31, 검정색.
축 및 나사 슬리브 스틸 광택 또는
스테인리스 스틸 소재.

표면 마무리:

고광택 폴리싱 처리.

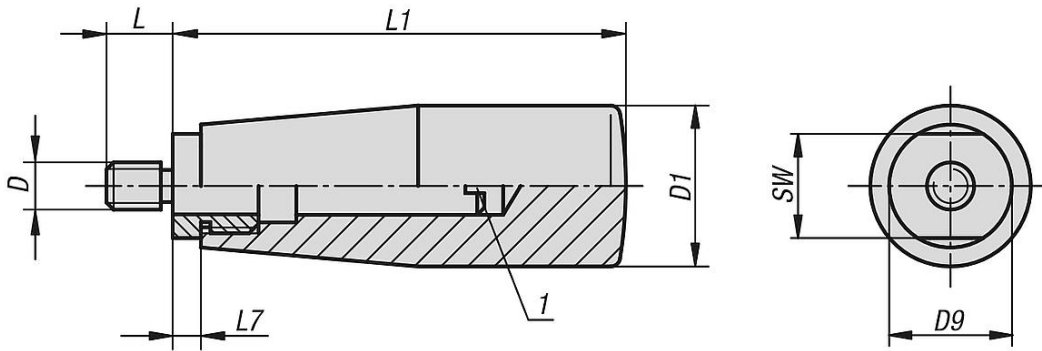
정보:

축 조립을 위해서는 나사를 풀음.

도면 설명:

1) 조립 참조사항

도면



품목 요약

회전 그립

주문 번호	구성품 재질	D	D1	D9	L	L1	L7	SW
K0170.105007	스틸	M5	17	15	7	51	5	13
K0170.206008	스틸	M6	23	18	8	68	6	16
K0170.208009	스틸	M8	23	18	9	68	6	16
K0170.310011	스틸	M10	28	21	11	77	7	19
K0170.1105007	스테인리스 스틸	M5	17	15	7	51	5	13
K0170.1206008	스테인리스 스틸	M6	23	18	8	68	6	16
K0170.1208009	스테인리스 스틸	M8	23	18	9	68	6	16
K0170.1310011	스테인리스 스틸	M10	28	21	11	77	7	19