

**디스크 핸드 휠, 그립 없음, 부상: 스테인레스 스틸, 타입 E, 리밍가
공된 홀 있음**
품목 설명/제품 이미지



설명

재질:

열경화성 PF 31, 검정색.

스테인레스 스틸 허브 1.4305, 연마 광택 처리.

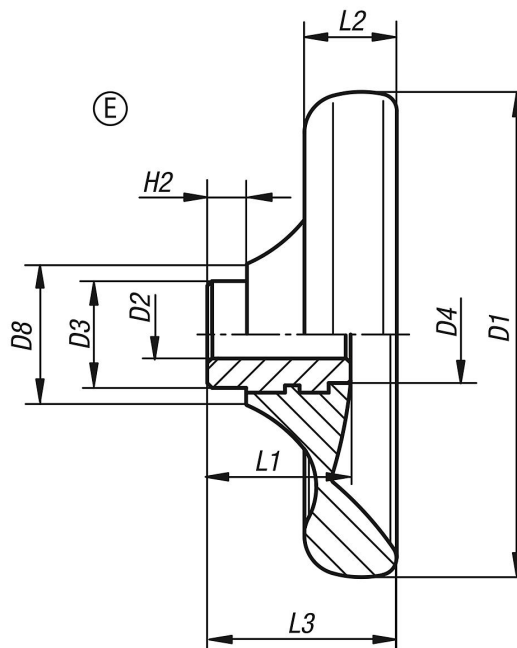
표면 마무리:

고광택 폴리싱 처리.

요청 시:

다른 로케이팅 홀.

도면



품목 요약

주문 번호	모델 1	타입	D1	D2	D3	D4	D8	H2	L1	L2	L3
K0165.3100X10	로케이팅홀 슬롯없	E	100	10H7	22	20	29	8	29,5	19	39
K0165.3125X12	로케이팅홀 슬롯없	E	125	12H7	26	21	34	8	34	24	46
K0165.3140X14	로케이팅홀 슬롯없	E	140	14H7	30	25	39	8	38,5	27	52
K0165.3160X16	로케이팅홀 슬롯없	E	160	16H7	33	30	43	8	41,3	30,1	57
K0165.3160X18	로케이팅홀 슬롯없	E	160	18H7	33	30	43	8	41,3	30,1	57

디스크 핸드 휠, 그립 없음, 부상: 스테인레스 스틸, 타입 E, 리밍가
공된 홀 있음
품목 요약
