

디스크 핸드 휠, 그립 없음, 부상: 스틸, 타입 E, 리밍가공된 홀 있음

품목 설명/제품 이미지



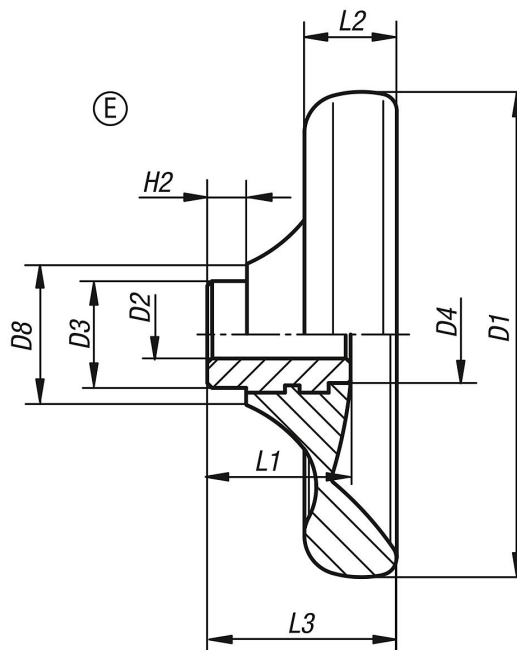
설명

재질:
열경화성 PF 31, 검정색.
스틸 허브 니켈 도금.

표면 마무리:
고광택 폴리싱 처리.

요청 시:
다른 로케이팅 홀.

도면



품목 요약

| 주문 번호 | 모델 1 | 타입 | D1 | D2 | D3 | D4 | D8 | H2 | L1 | L2 | L3 |
|---------------|-----------|----|-----|------|----|----|----|----|------|------|----|
| K0165.1100X10 | 로케이팅홀 슬롯없 | E | 100 | 10H8 | 22 | 20 | 29 | 8 | 29,5 | 19 | 39 |
| K0165.1125X12 | 로케이팅홀 슬롯없 | E | 125 | 12H8 | 26 | 21 | 34 | 8 | 34 | 24 | 46 |
| K0165.1140X14 | 로케이팅홀 슬롯없 | E | 140 | 14H8 | 30 | 25 | 39 | 8 | 38,5 | 27 | 52 |
| K0165.1160X16 | 로케이팅홀 슬롯없 | E | 160 | 16H8 | 33 | 30 | 43 | 8 | 41,3 | 30,1 | 57 |
| K0165.1160X18 | 로케이팅홀 슬롯없 | E | 160 | 18H8 | 33 | 30 | 43 | 8 | 41,3 | 30,1 | 57 |

디스크 핸드 휠, 그립 없음, 부상: 스틸, 타입 E, 리밍가공된 홀 있음

품목 요약
