

## UNILOCK 5축 리듀서 어댑터 시스템 크기 80mm

### 품목 설명/제품 이미지



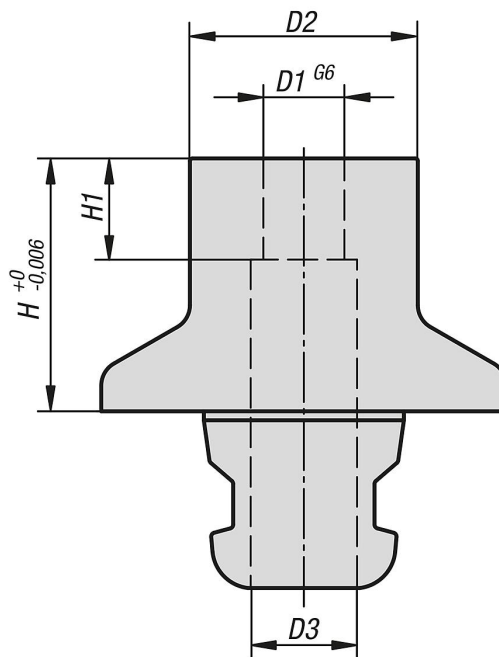
#### 설명

**재질:**  
스테인레스 톨 스틸

**표면 마무리:**  
일체형.  
기능면, 경화 처리 및 연마.

**정보:**  
UNILOCK 5축 감소 어댑터는 공작물의 클램핑 및 포지셔닝에 적합합니다.  
공작물 고정용 UNILOCK 맞춤 볼트로 공작물을 감소 어댑터에 포지셔닝 및 체결합니다.

### 도면



### 품목 요약

#### UNILOCK 5축 경감 어댑터

주문 번호	D1	D2	D3	H	H1
K0966.5011611	16	40	21	50	20

