

2 스포크 핸드 휠 알루미늄 직선 휠 림

품목 설명/제품 이미지



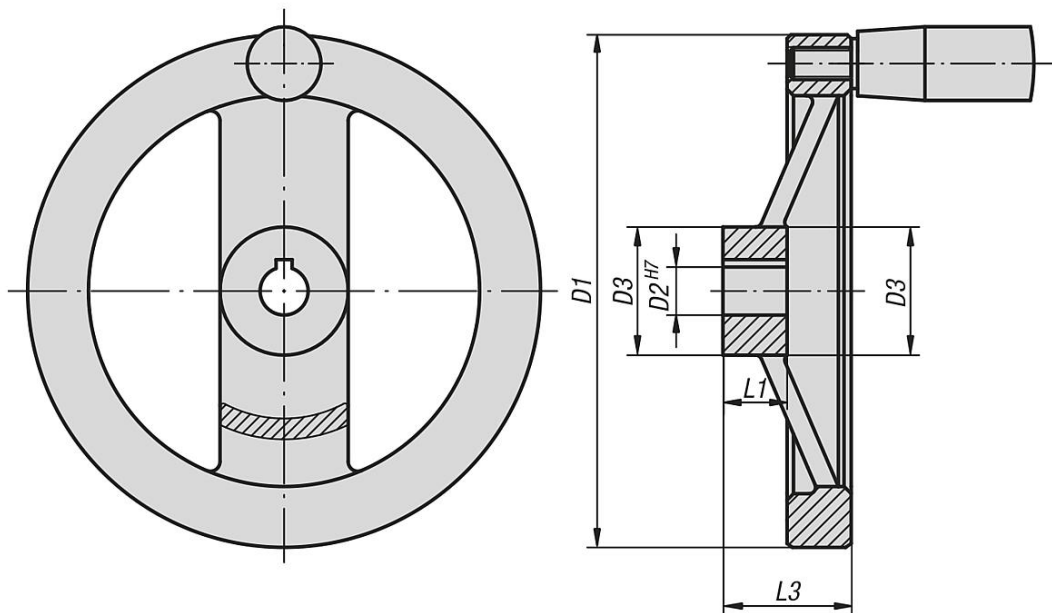
설명

재질:
알루미늄 디스크 핸드 휠.
원통형 그립 열경화성 PF 31-DIN 7708,
검정색, 축 부품 스틸 광택.

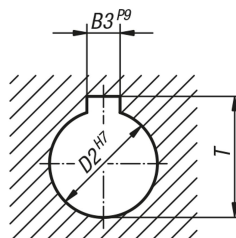
표면 마무리:
휠 림 회전, 광택.

요청 시:
사각 소켓 허브 또는 플라스틱 코팅
디스크 핸드 휠.

도면



DIN 6885-1



품목 요약

2 스포크 핸드 휠 알루미늄 직선 휠 림

주문 번호	모델 1	D1	D2	D3	L1	L3	B3	T	고정 원통형 그립	회전 원통형 그립
K0162.0080X10	로케이팅홀 슬롯없	80	10H7	24	16	28	-	-	-	-
K0162.0080X12	로케이팅홀 슬롯없	80	12H7	24	16	28	-	-	-	-

2 스포크 핸드 휠 알루미늄 직선 휠 림

품목 요약

주문 번호	모델 1	D1	D2	D3	L1	L3	B3	T	고정 원통형 그림	회전 원통형 그림
K0162.0100X10	로케이팅홀 슬롯없	100	10H7	26	17	33	-	-	-	-
K0162.0100X12	로케이팅홀 슬롯없	100	12H7	26	17	33	-	-	-	-
K0162.0125X12	로케이팅홀 슬롯없	125	12H7	31	18	33,5	-	-	-	-
K0162.0125X14	로케이팅홀 슬롯없	125	14H7	31	18	33,5	-	-	-	-
K0162.0160X14	로케이팅홀 슬롯없	160	14H7	40	20	39	-	-	-	-
K0162.0160X16	로케이팅홀 슬롯없	160	16H7	40	20	39	-	-	-	-
K0162.0200X18	로케이팅홀 슬롯없	200	18H7	42	24	45	-	-	-	-
K0162.0200X20	로케이팅홀 슬롯없	200	20H7	42	24	45	-	-	-	-
K0162.0250X22	로케이팅홀 슬롯없	250	22H7	48	28	51	-	-	-	-
K0162.0250X26	로케이팅홀 슬롯없	250	26H7	48	28	51	-	-	-	-
K0162.1080X10	로케이팅홀 슬롯있	80	10H7	24	16	28	3	11,4	-	-
K0162.1080X12	로케이팅홀 슬롯있	80	12H7	24	16	28	4	13,8	-	-
K0162.1100X10	로케이팅홀 슬롯있	100	10H7	26	17	33	3	11,4	-	-
K0162.1100X12	로케이팅홀 슬롯있	100	12H7	26	17	33	4	13,8	-	-
K0162.1125X12	로케이팅홀 슬롯있	125	12H7	31	18	33,5	4	13,8	-	-
K0162.1125X14	로케이팅홀 슬롯있	125	14H7	31	18	33,5	5	16,3	-	-
K0162.1160X14	로케이팅홀 슬롯있	160	14H7	40	20	39	5	16,3	-	-
K0162.1160X16	로케이팅홀 슬롯있	160	16H7	40	20	39	5	18,3	-	-
K0162.1200X18	로케이팅홀 슬롯있	200	18H7	42	24	45	6	20,8	-	-
K0162.1200X20	로케이팅홀 슬롯있	200	20H7	42	24	45	6	22,8	-	-
K0162.1250X22	로케이팅홀 슬롯있	250	22H7	48	28	51	6	24,8	-	-
K0162.1250X26	로케이팅홀 슬롯있	250	26H7	48	28	51	8	29,3	-	-
K0162.2080X10	로케이팅홀 슬롯없	80	10H7	24	16	28	-	-	ø18 x M6 x 40	-
K0162.2080X12	로케이팅홀 슬롯없	80	12H7	24	16	28	-	-	ø18 x M6 x 40	-
K0162.2100X10	로케이팅홀 슬롯없	100	10H7	26	17	33	-	-	ø18 x M6 x 40	-
K0162.2100X12	로케이팅홀 슬롯없	100	12H7	26	17	33	-	-	ø18 x M6 x 40	-
K0162.2125X12	로케이팅홀 슬롯없	125	12H7	31	18	33,5	-	-	ø21 x M8 x 50	-
K0162.2125X14	로케이팅홀 슬롯없	125	14H7	31	18	33,5	-	-	ø21 x M8 x 50	-
K0162.2160X14	로케이팅홀 슬롯없	160	14H7	40	20	39	-	-	ø26 x M10 x 80	-
K0162.2160X16	로케이팅홀 슬롯없	160	16H7	40	20	39	-	-	ø26 x M10 x 80	-
K0162.2200X18	로케이팅홀 슬롯없	200	18H7	42	24	45	-	-	ø26 x M10 x 80	-
K0162.2200X20	로케이팅홀 슬롯없	200	20H7	42	24	45	-	-	ø26 x M10 x 80	-
K0162.2250X22	로케이팅홀 슬롯없	250	22H7	48	28	51	-	-	ø28 x M12 x 90	-
K0162.2250X26	로케이팅홀 슬롯없	250	26H7	48	28	51	-	-	ø28 x M12 x 90	-
K0162.3080X10	로케이팅홀 슬롯있	80	10H7	24	16	28	3	11,4	ø18 x M6 x 40	-
K0162.3080X12	로케이팅홀 슬롯있	80	12H7	24	16	28	4	13,8	ø18 x M6 x 40	-
K0162.3100X10	로케이팅홀 슬롯있	100	10H7	26	17	33	3	11,4	ø18 x M6 x 40	-
K0162.3100X12	로케이팅홀 슬롯있	100	12H7	26	17	33	4	13,8	ø18 x M6 x 40	-
K0162.3125X12	로케이팅홀 슬롯있	125	12H7	31	18	33,5	4	13,8	ø21 x M8 x 50	-
K0162.3125X14	로케이팅홀 슬롯있	125	14H7	31	18	33,5	5	16,3	ø21 x M8 x 50	-
K0162.3160X14	로케이팅홀 슬롯있	160	14H7	40	20	39	5	16,3	ø26 x M10 x 80	-
K0162.3160X16	로케이팅홀 슬롯있	160	16H7	40	20	39	5	18,3	ø26 x M10 x 80	-
K0162.3200X18	로케이팅홀 슬롯있	200	18H7	42	24	45	6	20,8	ø26 x M10 x 80	-
K0162.3200X20	로케이팅홀 슬롯있	200	20H7	42	24	45	6	22,8	ø26 x M10 x 80	-
K0162.3250X22	로케이팅홀 슬롯있	250	22H7	48	28	51	6	24,8	ø28 x M12 x 90	-
K0162.3250X26	로케이팅홀 슬롯있	250	26H7	48	28	51	8	29,3	ø28 x M12 x 90	-
K0162.4080X10	로케이팅홀 슬롯없	80	10H7	24	16	28	-	-	-	ø18 x M6 x 40
K0162.4080X12	로케이팅홀 슬롯없	80	12H7	24	16	28	-	-	-	ø18 x M6 x 40
K0162.4100X10	로케이팅홀 슬롯없	100	10H7	26	17	33	-	-	-	ø18 x M6 x 40
K0162.4100X12	로케이팅홀 슬롯없	100	12H7	26	17	33	-	-	-	ø18 x M6 x 40
K0162.4125X12	로케이팅홀 슬롯없	125	12H7	31	18	33,5	-	-	-	ø22 x M8 x 56
K0162.4125X14	로케이팅홀 슬롯없	125	14H7	31	18	33,5	-	-	-	ø22 x M8 x 56
K0162.4160X14	로케이팅홀 슬롯없	160	14H7	40	20	39	-	-	-	ø26 x M10 x 80
K0162.4160X16	로케이팅홀 슬롯없	160	16H7	40	20	39	-	-	-	ø26 x M10 x 80
K0162.4200X18	로케이팅홀 슬롯없	200	18H7	42	24	45	-	-	-	ø26 x M10 x 80
K0162.4200X20	로케이팅홀 슬롯없	200	20H7	42	24	45	-	-	-	ø26 x M10 x 80
K0162.4250X22	로케이팅홀 슬롯없	250	22H7	48	28	51	-	-	-	ø31 x M12 x 102
K0162.4250X26	로케이팅홀 슬롯없	250	26H7	48	28	51	-	-	-	ø31 x M12 x 102
K0162.5080X10	로케이팅홀 슬롯있	80	10H7	24	16	28	3	11,4	-	ø18 x M6 x 40
K0162.5080X12	로케이팅홀 슬롯있	80	12H7	24	16	28	4	13,8	-	ø18 x M6 x 40
K0162.5100X10	로케이팅홀 슬롯있	100	10H7	26	17	33	3	11,4	-	ø18 x M6 x 40
K0162.5100X12	로케이팅홀 슬롯있	100	12H7	26	17	33	4	13,8	-	ø18 x M6 x 40
K0162.5125X12	로케이팅홀 슬롯있	125	12H7	31	18	33,5	4	13,8	-	ø22 x M8 x 56

2 스포크 핸드 휠 알루미늄 직선 휠 립

품목 요약

주문 번호	모델 1	D1	D2	D3	L1	L3	B3	T	고정 원통형 그립	회전 원통형 그립
K0162.5125X14	로케이팅홀 슬롯있	125	14H7	31	18	33,5	5	16,3	-	ø22 x M8 x 56
K0162.5160X14	로케이팅홀 슬롯있	160	14H7	40	20	39	5	16,3	-	ø26 x M10 x 80
K0162.5160X16	로케이팅홀 슬롯있	160	16H7	40	20	39	5	18,3	-	ø26 x M10 x 80
K0162.5200X18	로케이팅홀 슬롯있	200	18H7	42	24	45	6	20,8	-	ø26 x M10 x 80
K0162.5200X20	로케이팅홀 슬롯있	200	20H7	42	24	45	6	22,8	-	ø26 x M10 x 80
K0162.5250X22	로케이팅홀 슬롯있	250	22H7	48	28	51	6	24,8	-	ø31 x M12 x 102
K0162.5250X26	로케이팅홀 슬롯있	250	26H7	48	28	51	8	29,3	-	ø31 x M12 x 102