

회전 원통형 그립 알루미늄 디스크 핸드 휠

품목 설명/제품 이미지



설명

재질:

디스크 핸드 휠, 알루미늄.
원통형 그립 열경화성 PF 31-DIN 7708,
검정색. 축 부품, 스틸, 아연 도금.

표면 마무리:

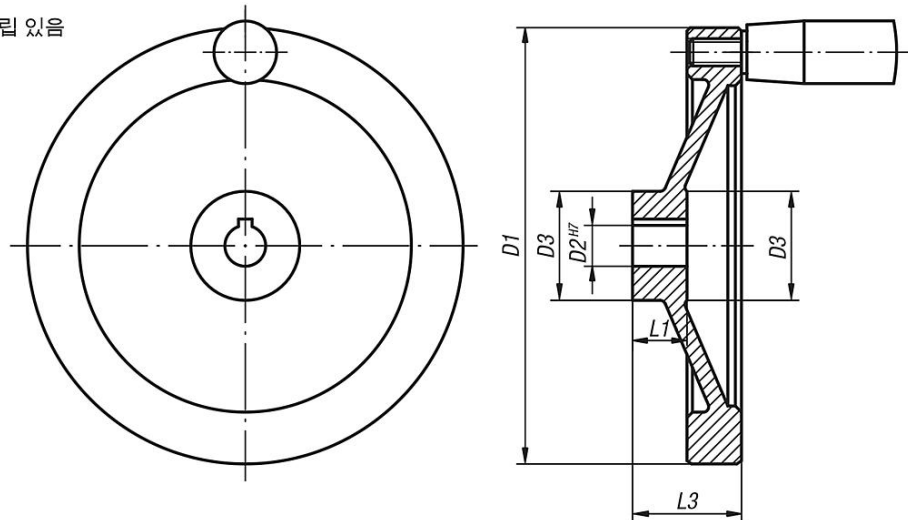
휠 림 회전, 광택.

요청 시:

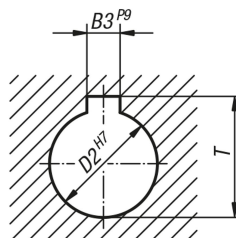
사각 소켓 허브 또는 플라스틱 코팅한
디스크 핸드 휠.

도면

회전 원통형 그립 있음



DIN 6885-1



품목 요약

주문 번호	모델 1	D1	D2	D3	L1	L3	B3	T	회전 원통형 그립
K0161.4080X10	로케이팅홀 슬롯없	80	10H7	26	16	31	-	-	ø18 x M6 x 40
K0161.4080X12	로케이팅홀 슬롯없	80	12H7	26	16	31	-	-	ø18 x M6 x 40
K0161.4100X10	로케이팅홀 슬롯없	100	10H7	31	17	34	-	-	ø18 x M6 x 40
K0161.4100X12	로케이팅홀 슬롯없	100	12H7	31	17	34	-	-	ø18 x M6 x 40
K0161.4125X12	로케이팅홀 슬롯없	125	12H7	30	18	37	-	-	ø22 x M8 x 56
K0161.4125X14	로케이팅홀 슬롯없	125	14H7	30	18	37	-	-	ø22 x M8 x 56

회전 원통 그립 알루미늄 디스크 핸드 휠

품목 요약

주문 번호	모델 1	D1	D2	D3	L1	L3	B3	T	회전 원통형 그립
K0161.4140X14	로케이팅홀 슬롯없	140	14H7	34	19	34	-	-	ø22 x M8 x 56
K0161.4140X15	로케이팅홀 슬롯없	140	15H7	34	19	34	-	-	ø22 x M8 x 56
K0161.4160X15	로케이팅홀 슬롯없	160	15H7	40	20	40	-	-	ø26 x M10 x 80
K0161.4160X16	로케이팅홀 슬롯없	160	16H7	40	20	40	-	-	ø26 x M10 x 80
K0161.4200X18	로케이팅홀 슬롯없	200	18H7	50	24	46	-	-	ø26 x M10 x 80
K0161.4200X20	로케이팅홀 슬롯없	200	20H7	50	24	46	-	-	ø26 x M10 x 80
K0161.4250X22	로케이팅홀 슬롯없	250	22H7	50	28	49	-	-	ø31 x M12 x 102
K0161.4250X24	로케이팅홀 슬롯없	250	24H7	50	28	49	-	-	ø31 x M12 x 102
K0161.5080X10	로케이팅홀 슬롯있	80	10H7	26	16	31	3	11,4	ø18 x M6 x 40
K0161.5080X12	로케이팅홀 슬롯있	80	12H7	26	16	31	4	13,8	ø18 x M6 x 40
K0161.5100X10	로케이팅홀 슬롯있	100	10H7	31	17	34	3	11,4	ø18 x M6 x 40
K0161.5100X12	로케이팅홀 슬롯있	100	12H7	31	17	34	4	13,8	ø18 x M6 x 40
K0161.5125X12	로케이팅홀 슬롯있	125	12H7	30	18	37	4	13,8	ø22 x M8 x 56
K0161.5125X14	로케이팅홀 슬롯있	125	14H7	30	18	37	5	16,3	ø22 x M8 x 56
K0161.5140X14	로케이팅홀 슬롯있	140	14H7	34	19	34	5	16,3	ø22 x M8 x 56
K0161.5140X15	로케이팅홀 슬롯있	140	15H7	34	19	34	5	17,3	ø22 x M8 x 56
K0161.5160X15	로케이팅홀 슬롯있	160	15H7	40	20	40	5	17,3	ø26 x M10 x 80
K0161.5160X16	로케이팅홀 슬롯있	160	16H7	40	20	40	5	18,3	ø26 x M10 x 80
K0161.5200X18	로케이팅홀 슬롯있	200	18H7	50	24	46	6	20,8	ø26 x M10 x 80
K0161.5200X20	로케이팅홀 슬롯있	200	20H7	50	24	46	6	22,8	ø26 x M10 x 80
K0161.5250X22	로케이팅홀 슬롯있	250	22H7	50	28	49	6	24,8	ø31 x M12 x 102
K0161.5250X24	로케이팅홀 슬롯있	250	24H7	50	28	49	8	27,3	ø31 x M12 x 102