

디스크 핸드 휠 알루미늄

품목 설명/제품 이미지



설명

재질:

디스크 핸드 휠, 알루미늄.
원통형 그립 열경화성 PF 31-DIN 7708,
검정색. 축 부품, 스틸, 아연 도금.

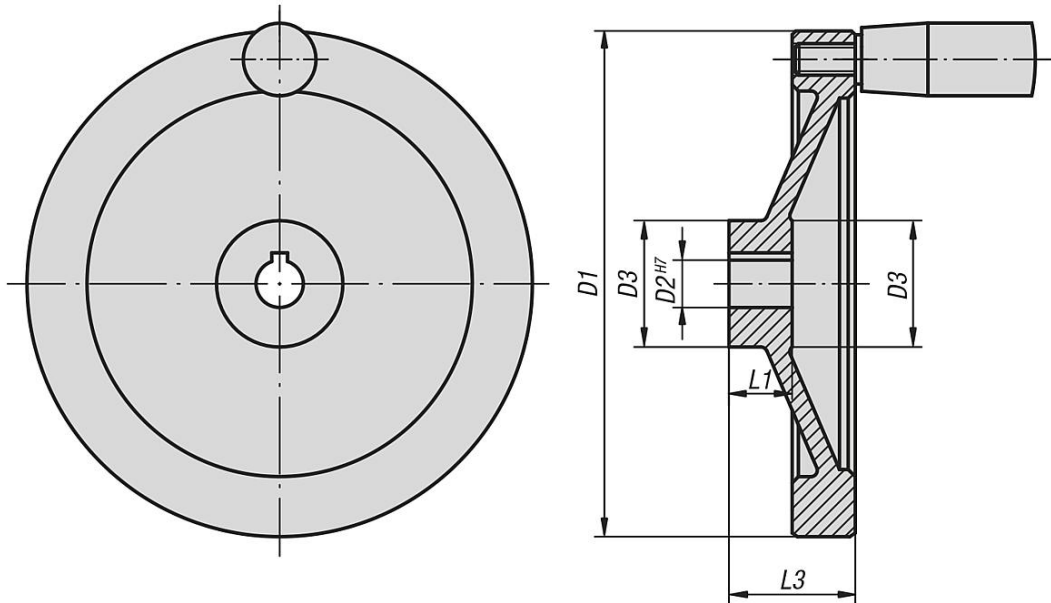
표면 마무리:

휠 림 회전, 광택.

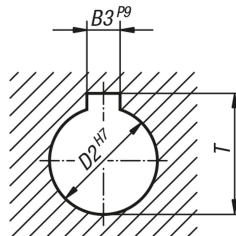
요청 시:

사각 소켓 허브 또는 플라스틱 코팅한
디스크 핸드 휠.

도면



DIN 6885-1



품목 요약

디스크 핸드 휠 알루미늄

주문 번호	모델 1	D1	D2	D3	L1	L3	B3	T	고정 원통형 그립	회전 원통형 그립
K0161.0080X10	로케이팅홀 슬롯없	80	10H7	26	16	31	-	-	-	-
K0161.0080X12	로케이팅홀 슬롯없	80	12H7	26	16	31	-	-	-	-
K0161.0100X10	로케이팅홀 슬롯없	100	10H7	31	17	34	-	-	-	-

디스크 핸드 휠 알루미늄

품목 요약

주문 번호	모델 1	D1	D2	D3	L1	L3	B3	T	고정 원통형 그림	회전 원통형 그림
K0161.0100X12	로케이팅홀 슬롯없	100	12H7	31	17	34	-	-	-	-
K0161.0125X12	로케이팅홀 슬롯없	125	12H7	30	18	37	-	-	-	-
K0161.0125X14	로케이팅홀 슬롯없	125	14H7	30	18	37	-	-	-	-
K0161.0140X14	로케이팅홀 슬롯없	140	14H7	34	19	34	-	-	-	-
K0161.0140X15	로케이팅홀 슬롯없	140	15H7	34	19	34	-	-	-	-
K0161.0160X15	로케이팅홀 슬롯없	160	15H7	40	20	40	-	-	-	-
K0161.0160X16	로케이팅홀 슬롯없	160	16H7	40	20	40	-	-	-	-
K0161.0200X18	로케이팅홀 슬롯없	200	18H7	50	24	46	-	-	-	-
K0161.0200X20	로케이팅홀 슬롯없	200	20H7	50	24	46	-	-	-	-
K0161.0250X22	로케이팅홀 슬롯없	250	22H7	50	28	49	-	-	-	-
K0161.0250X24	로케이팅홀 슬롯없	250	24H7	50	28	49	-	-	-	-
K0161.1080X10	로케이팅홀 슬롯있	80	10H7	26	16	31	3	11,4	-	-
K0161.1080X12	로케이팅홀 슬롯있	80	12H7	26	16	31	4	13,8	-	-
K0161.1100X10	로케이팅홀 슬롯있	100	10H7	31	17	34	3	11,4	-	-
K0161.1100X12	로케이팅홀 슬롯있	100	12H7	31	17	34	4	13,8	-	-
K0161.1125X12	로케이팅홀 슬롯있	125	12H7	30	18	37	4	13,8	-	-
K0161.1125X14	로케이팅홀 슬롯있	125	14H7	30	18	37	5	16,3	-	-
K0161.1140X14	로케이팅홀 슬롯있	140	14H7	34	19	34	5	16,3	-	-
K0161.1140X15	로케이팅홀 슬롯있	140	15H7	34	19	34	5	17,3	-	-
K0161.1160X15	로케이팅홀 슬롯있	160	15H7	40	20	40	5	17,3	-	-
K0161.1160X16	로케이팅홀 슬롯있	160	16H7	40	20	40	5	18,3	-	-
K0161.1200X18	로케이팅홀 슬롯있	200	18H7	50	24	46	6	20,8	-	-
K0161.1200X20	로케이팅홀 슬롯있	200	20H7	50	24	46	6	22,8	-	-
K0161.1250X22	로케이팅홀 슬롯있	250	22H7	50	28	49	6	24,8	-	-
K0161.1250X24	로케이팅홀 슬롯있	250	24H7	50	28	49	8	27,3	-	-
K0161.2080X10	로케이팅홀 슬롯없	80	10H7	26	16	31	-	-	ø18 x M6 x 40	-
K0161.2080X12	로케이팅홀 슬롯없	80	12H7	26	16	31	-	-	ø18 x M6 x 40	-
K0161.2100X10	로케이팅홀 슬롯없	100	10H7	31	17	34	-	-	ø18 x M6 x 40	-
K0161.2100X12	로케이팅홀 슬롯없	100	12H7	31	17	34	-	-	ø18 x M6 x 40	-
K0161.2125X12	로케이팅홀 슬롯없	125	12H7	30	18	37	-	-	ø21 x M8 x 50	-
K0161.2125X14	로케이팅홀 슬롯없	125	14H7	30	18	37	-	-	ø21 x M8 x 50	-
K0161.2140X14	로케이팅홀 슬롯없	140	14H7	34	19	34	-	-	ø21 x M8 x 50	-
K0161.2140X15	로케이팅홀 슬롯없	140	15H7	34	19	34	-	-	ø21 x M8 x 50	-
K0161.2160X15	로케이팅홀 슬롯없	160	15H7	40	20	40	-	-	ø26 x M10 x 80	-
K0161.2160X16	로케이팅홀 슬롯없	160	16H7	40	20	40	-	-	ø26 x M10 x 80	-
K0161.2200X18	로케이팅홀 슬롯없	200	18H7	50	24	46	-	-	ø26 x M10 x 80	-
K0161.2200X20	로케이팅홀 슬롯없	200	20H7	50	24	46	-	-	ø26 x M10 x 80	-
K0161.2250X22	로케이팅홀 슬롯없	250	22H7	50	28	49	-	-	ø28 x M12 x 90	-
K0161.2250X24	로케이팅홀 슬롯없	250	24H7	50	28	49	-	-	ø28 x M12 x 90	-
K0161.3080X10	로케이팅홀 슬롯있	80	10H7	26	16	31	3	11,4	ø18 x M6 x 40	-
K0161.3080X12	로케이팅홀 슬롯있	80	12H7	26	16	31	4	13,8	ø18 x M6 x 40	-
K0161.3100X10	로케이팅홀 슬롯있	100	10H7	31	17	34	3	11,4	ø18 x M6 x 40	-
K0161.3100X12	로케이팅홀 슬롯있	100	12H7	31	17	34	4	13,8	ø18 x M6 x 40	-
K0161.3125X12	로케이팅홀 슬롯있	125	12H7	30	18	37	4	13,8	ø21 x M8 x 50	-
K0161.3125X14	로케이팅홀 슬롯있	125	14H7	30	18	37	5	16,3	ø21 x M8 x 50	-
K0161.3140X14	로케이팅홀 슬롯있	140	14H7	34	19	34	5	16,3	ø21 x M8 x 50	-
K0161.3140X15	로케이팅홀 슬롯있	140	15H7	34	19	34	5	17,3	ø21 x M8 x 50	-
K0161.3160X15	로케이팅홀 슬롯있	160	15H7	40	20	40	5	17,3	ø26 x M10 x 80	-
K0161.3160X16	로케이팅홀 슬롯있	160	16H7	40	20	40	5	18,3	ø26 x M10 x 80	-
K0161.3200X18	로케이팅홀 슬롯있	200	18H7	50	24	46	6	20,8	ø26 x M10 x 80	-
K0161.3200X20	로케이팅홀 슬롯있	200	20H7	50	24	46	6	22,8	ø26 x M10 x 80	-
K0161.3250X22	로케이팅홀 슬롯있	250	22H7	50	28	49	6	24,8	ø28 x M12 x 90	-
K0161.3250X24	로케이팅홀 슬롯있	250	24H7	50	28	49	8	27,3	ø28 x M12 x 90	-
K0161.4080X10	로케이팅홀 슬롯없	80	10H7	26	16	31	-	-	-	ø18 x M6 x 40
K0161.4080X12	로케이팅홀 슬롯없	80	12H7	26	16	31	-	-	-	ø18 x M6 x 40
K0161.4100X10	로케이팅홀 슬롯없	100	10H7	31	17	34	-	-	-	ø18 x M6 x 40
K0161.4100X12	로케이팅홀 슬롯없	100	12H7	31	17	34	-	-	-	ø18 x M6 x 40
K0161.4125X12	로케이팅홀 슬롯없	125	12H7	30	18	37	-	-	-	ø22 x M8 x 56
K0161.4125X14	로케이팅홀 슬롯없	125	14H7	30	18	37	-	-	-	ø22 x M8 x 56
K0161.4140X14	로케이팅홀 슬롯없	140	14H7	34	19	34	-	-	-	ø22 x M8 x 56
K0161.4140X15	로케이팅홀 슬롯없	140	15H7	34	19	34	-	-	-	ø22 x M8 x 56
K0161.4160X15	로케이팅홀 슬롯없	160	15H7	40	20	40	-	-	-	ø26 x M10 x 80
K0161.4160X16	로케이팅홀 슬롯없	160	16H7	40	20	40	-	-	-	ø26 x M10 x 80

디스크 핸드 휠 알루미늄

품목 요약

주문 번호	모델 1	D1	D2	D3	L1	L3	B3	T	고정 원통형 그림	회전 원통형 그림
K0161.4200X18	로케이팅홀 슬롯없	200	18H7	50	24	46	-	-	-	ø26 x M10 x 80
K0161.4200X20	로케이팅홀 슬롯없	200	20H7	50	24	46	-	-	-	ø26 x M10 x 80
K0161.4250X22	로케이팅홀 슬롯없	250	22H7	50	28	49	-	-	-	ø31 x M12 x 102
K0161.4250X24	로케이팅홀 슬롯없	250	24H7	50	28	49	-	-	-	ø31 x M12 x 102
K0161.5080X10	로케이팅홀 슬롯있	80	10H7	26	16	31	3	11,4	-	ø18 x M6 x 40
K0161.5080X12	로케이팅홀 슬롯있	80	12H7	26	16	31	4	13,8	-	ø18 x M6 x 40
K0161.5100X10	로케이팅홀 슬롯있	100	10H7	31	17	34	3	11,4	-	ø18 x M6 x 40
K0161.5100X12	로케이팅홀 슬롯있	100	12H7	31	17	34	4	13,8	-	ø18 x M6 x 40
K0161.5125X12	로케이팅홀 슬롯있	125	12H7	30	18	37	4	13,8	-	ø22 x M8 x 56
K0161.5125X14	로케이팅홀 슬롯있	125	14H7	30	18	37	5	16,3	-	ø22 x M8 x 56
K0161.5140X14	로케이팅홀 슬롯있	140	14H7	34	19	34	5	16,3	-	ø22 x M8 x 56
K0161.5140X15	로케이팅홀 슬롯있	140	15H7	34	19	34	5	17,3	-	ø22 x M8 x 56
K0161.5160X15	로케이팅홀 슬롯있	160	15H7	40	20	40	5	17,3	-	ø26 x M10 x 80
K0161.5160X16	로케이팅홀 슬롯있	160	16H7	40	20	40	5	18,3	-	ø26 x M10 x 80
K0161.5200X18	로케이팅홀 슬롯있	200	18H7	50	24	46	6	20,8	-	ø26 x M10 x 80
K0161.5200X20	로케이팅홀 슬롯있	200	20H7	50	24	46	6	22,8	-	ø26 x M10 x 80
K0161.5250X22	로케이팅홀 슬롯있	250	22H7	50	28	49	6	24,8	-	ø31 x M12 x 102
K0161.5250X24	로케이팅홀 슬롯있	250	24H7	50	28	49	8	27,3	-	ø31 x M12 x 102

주문 번호 로케이팅홀 슬롯없	주문 번호 로케이팅홀 슬롯있	D1	D2	D3	L1	L3	B3	T	회전 원통형 그림
K0161.4080X10	K0161.5080X10	80	10H7	26	16	31	-3	-11,4	ø18 x M6 x 40
K0161.4080X12	K0161.5080X12	80	12H7	26	16	31	-4	-13,8	ø18 x M6 x 40
K0161.4100X10	K0161.5100X10	100	10H7	31	17	34	-3	-11,4	ø18 x M6 x 40
K0161.4100X12	K0161.5100X12	100	12H7	31	17	34	-4	-13,8	ø18 x M6 x 40
K0161.4125X12	K0161.5125X12	125	12H7	30	18	37	-4	-13,8	ø22 x M8 x 56
K0161.4125X14	K0161.5125X14	125	14H7	30	18	37	-5	-16,3	ø22 x M8 x 56
K0161.4140X14	K0161.5140X14	140	14H7	34	19	34	-5	-16,3	ø22 x M8 x 56
K0161.4140X15	K0161.5140X15	140	15H7	34	19	34	-5	-17,3	ø22 x M8 x 56
K0161.4160X15	K0161.5160X15	160	15H7	40	20	40	-5	-17,3	ø26 x M10 x 80
K0161.4160X16	K0161.5160X16	160	16H7	40	20	40	-5	-18,3	ø26 x M10 x 80
K0161.4200X18	K0161.5200X18	200	18H7	50	24	46	-6	-20,8	ø26 x M10 x 80
K0161.4200X20	K0161.5200X20	200	20H7	50	24	46	-6	-22,8	ø26 x M10 x 80
K0161.4250X22	K0161.5250X22	250	22H7	50	28	49	-6	-24,8	ø31 x M12 x 102
K0161.4250X24	K0161.5250X24	250	24H7	50	28	49	-8	-27,3	ø31 x M12 x 102