

고정 구멍이 있는 플라스틱 힌지

품목 설명/제품 이미지



설명

재질:
열가소성 강화 유리 섬유.
스틸 축.

표면 마무리:
힌지 검정색.
축 아연 도금.

정보:

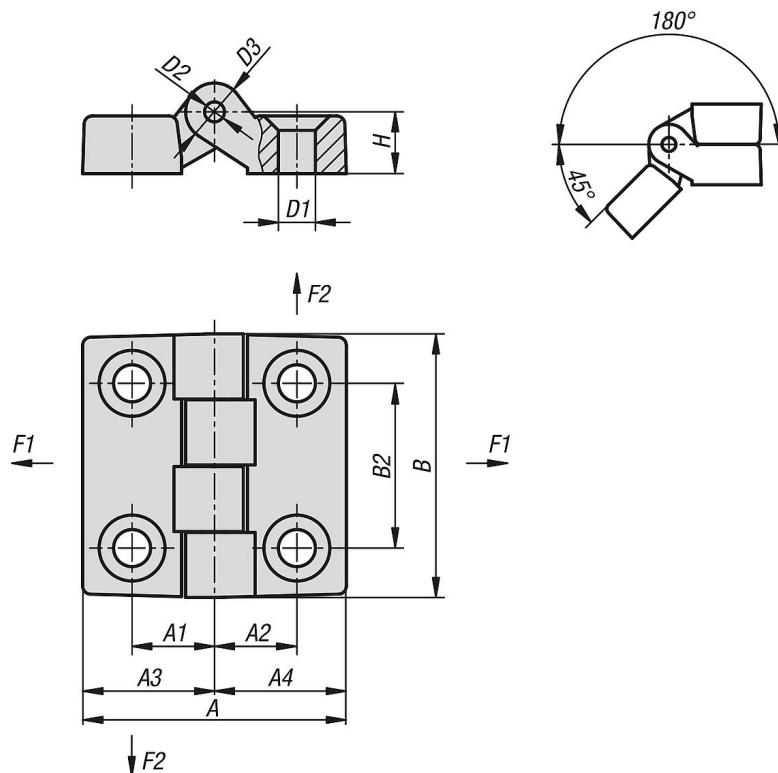
wjqtll? ajfl sktk DIN 7991/UNI 5933

표시된 힌지의 부하값의 경우 안전 요소를 고려하지 않은 어떠한 책임도 배제된, 구속력이 없는 기준치입니다. 표시된 수치는 정보로만 사용되며, 특성의 법적 구속력이 있는 보증이 아닙니다.

부하값은 실험실 조건에서 계산되었습니다. 힌지가 각 용도에 적합한지는 사용자가 개별적으로 결정해야 합니다.

힌지가 고정되는 가장 다양한 재료, 고정 방법, 기상 조건 및 마모는 결정된 값에 영향을 미칠 수 있습니다.

도면



품목 요약

관통 구멍이 있는 플라스틱 힌지

고정 구멍이 있는 플라스틱 힌지

품목 요약

주문 번호	A	A1	A2	A3	A4	B	B2	D1	D2	D3	H	F1 N	F2 N
K1004.004161010	32	10	10	16	16	32	20	4,5	3	7	7	1440	490
K1004.006241515	48	15	15	24	24	48	30	6,5	5	10	10,5	1960	1470
K1004.006322020	64	20	20	32	32	64	40	6,5	5	12	13	2850	1520
K1004.008483232	96	31,5	31,5	48	48	96	60	8,5	8	16	16	4300	1810
K1004.010483232	96	31,5	31,5	48	48	96	60	10,5	8	16	16	4300	1810